



Art.-Nr: FMWD509CC-AZ

Luminaire à pictogramme systèmes d'alimentation électrique centralisée

Mur, CoreCompact 24, CPS, 20 m, IP65, Zinc moulé sous pression, Anthracite

Le luminaire à pictogramme de secours Flexway est un luminaire de secours pour montage mural, utilisé pour signaler de manière dynamique l'issue de secours afin d'éviter les sources de danger. Le pictogramme de secours représenté varie suivant l'information de commande émise par un capteur. Le luminaire à pictogramme de secours Flexway peut représenter 10 pictogrammes différents. Le luminaire à pictogramme de secours fait partie d'un système d'éclairage de secours selon EN 50171 et répond aux exigences de la norme EN 60598-2-22. Il est conçu pour être raccordé à des systèmes à batterie centralisée.

Signalisation flexible

Le luminaire à pictogramme de secours Flexway met à disposition 10 options d'affichage. Parmi ces options, deux modes de fonctionnement peuvent être sélectionnés à l'aide d'un sélecteur de codage rotatif. L'activation des modes de fonctionnement s'effectue au moyen d'un contact libre de potentiel d'un détecteur de fumée notamment ou d'une alarme incendie. Flexway offre une tension de sortie limitée en puissance et contrôlée. Il est possible de sélectionner sur l'électronique quel symbole apparaîtra en présence ou en absence de tension. Certifié HACCP.



Plus d'informations



DONNÉES TECHNIQUES

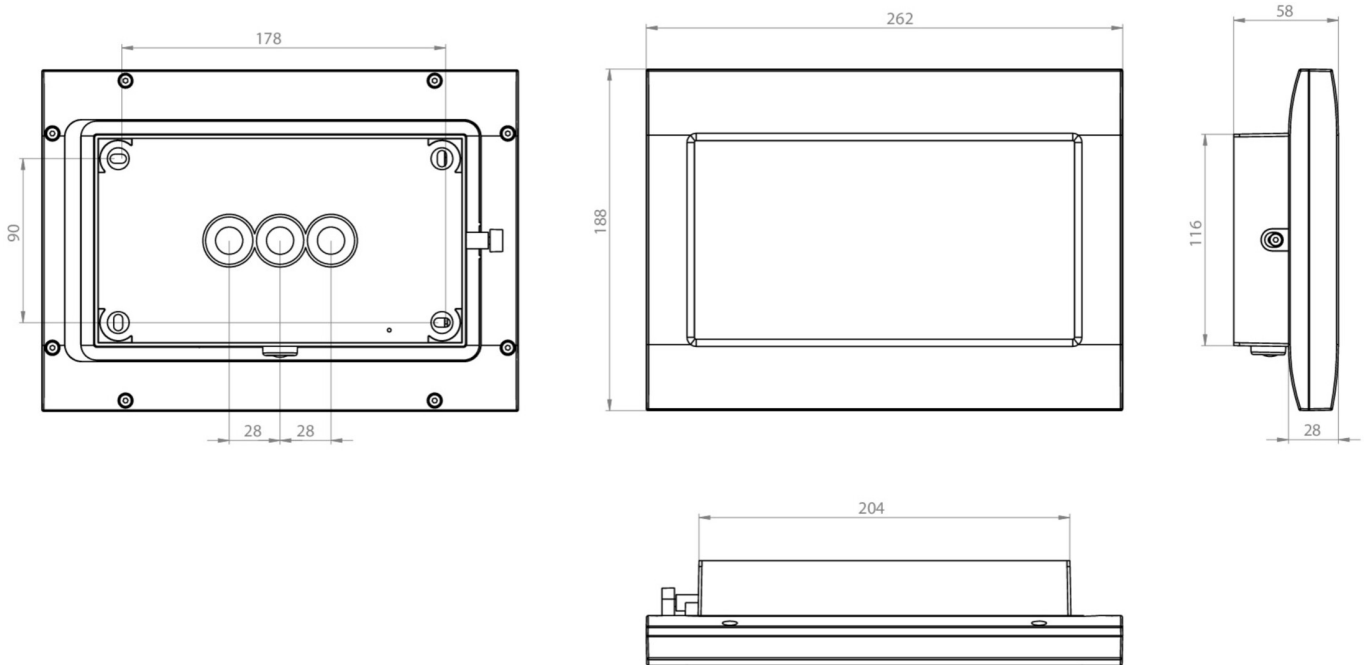
Type de luminaire	Luminaire à pictogramme
Type d'installation	Mur
Distance de reconnaissance	20 m
Ampoules	LED
Matériel du bôitier	Zinc moulé sous pression
Couleur du bôitier	Anthracite
Type de protection (IP)	IP65
Résistance aux impacts (IK)	8
Certification	WEEE, CE, Signe D
Classe de protection	3
Alimentation	systèmes d'alimentation électrique centralisée
Surveillance	CoreCompact 24



Temps d'autonomie	CPS
Mode de fonctionnement	Mode veille / mode continu
Tension d'entréeAC	24 V
Puissance max.	3,5 W
Puissance DS	3,5 W
Puissance BS	0,4 W
Température ambiante DS	-5 °C - 40 °C
Température ambiante BS	-5 °C - 40 °C
Profondeur	58 mm
Largeur	262 mm
Hauteur	188 mm
Poids	1.89
Poids, emballage inclus	1.99
Section de raccordement	2.5 mm ²
Entrée de commutation	non
Blocage de l'éclairage de secours	non
Connexion de la batterie	non
Numéro du tarif douanier	94056180
EAN	4260682157164



DESSIN TECHNIQUE



Liste des accessoires

FMWA001 -

FMFH -

Au: 16.07.2024 - Sous réserve de modifications techniques et d'erreurs.