



Art.-Nr: FMW509CC
Luminaire à pictogramme systèmes d'alimentation électrique centralisée
Mur, CoreCompact 24, CPS, 20 m, IP65, Zinc moulé sous pression, blanc

Luminaire mural robuste à monter en saillie en zinc moulé sous pression pour l'éclairage des issues de secours et des voies d'évacuation selon DIN EN 60598-1, DIN EN 60598-2-22 et DIN EN 1838.

Design élégant grâce au masquage des vis. Disponible comme luminaire de système à batterie centralisée ou à batterie autonome LED. Certifié HACCP.



Plus d'informations



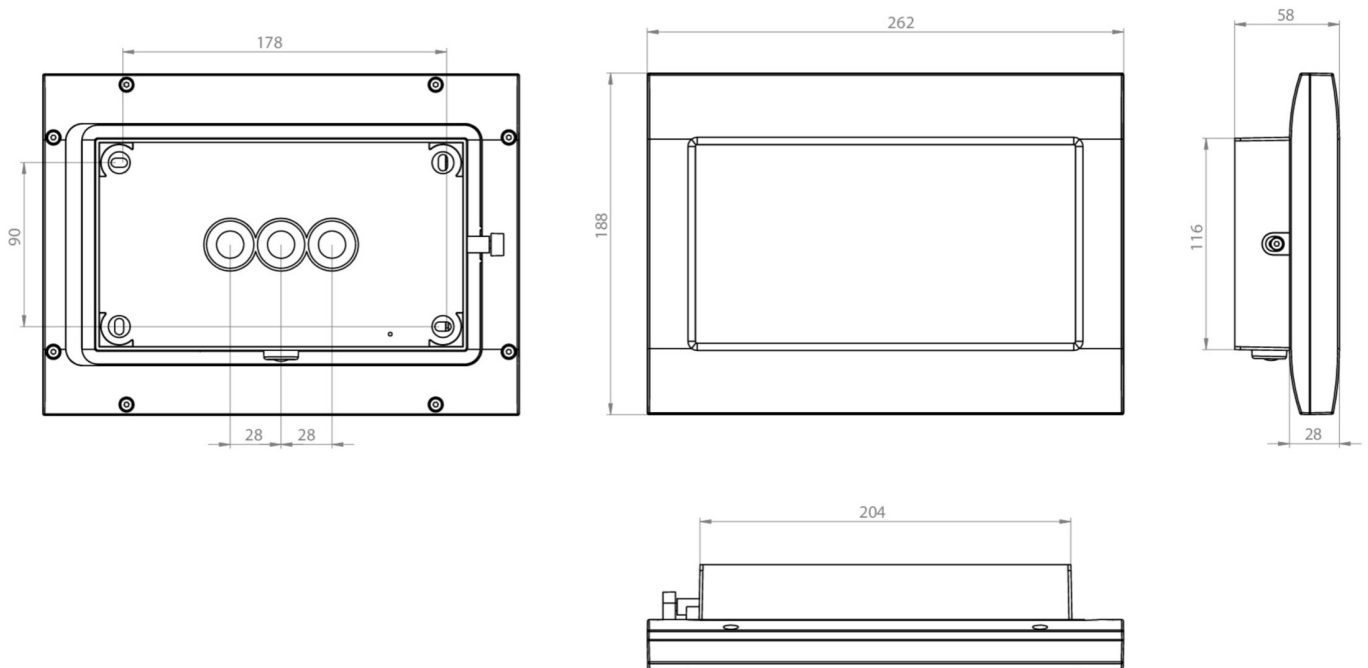
DONNÉES TECHNIQUES

Type de luminaire	Luminaire à pictogramme
Type d'installation	Mur
Distance de reconnaissance	20 m
Pictogramme	Set
Ampoules	LED
Matériel du bôitier	Zinc moulé sous pression
Couleur du bôitier	blanc
Type de protection (IP)	IP65
Résistance aux impacts (IK)	8
Certification	WEEE, CE, Signe D
Classe de protection	3
Alimentation	systèmes d'alimentation électrique centralisée
Surveillance	CoreCompact 24
Temps d'autonomie	CPS
Mode de fonctionnement	Mode veille / mode continu
Tension d'entréeAC	24 V
Puissance max.	2,8 W
Puissance DS	2,8 W
Puissance BS	0,4 W
Température ambiante DS	-5 °C - 40 °C



Température ambiante BS	-5 °C - 40 °C
Profondeur	58 mm
Largeur	262 mm
Hauteur	188 mm
Poids	1.89
Poids, emballage inclus	1.99
Section de raccordement	2.5 mm ²
Entrée de commutation	non
Blocage de l'éclairage de secours	non
Connexion de la batterie	non
Numéro du tarif douanier	94056180
EAN	4260682157133

DESSIN TECHNIQUE





LISTE DES ACCESSOIRES

FMWA001 -
FMDA001 -
FMDA002-AZ -
FMFH -
FMDA001-AZ -
FMDA002 -

PRODUITS CONNEXES

Numéro d'article.	Image	Surveillance	Alimentation	Couleur	Investissement	Carnet d'inspection automatique	Effort d'entretien	Télémaintenance	max. luminaires	Surveillance individuelle
FMW009ML		ML	alimentation électrique centrale		€€€	oui	faible	oui	1.920 par système	central
FMW009ML-AZ		ML	alimentation électrique centrale		€€€	oui	faible	oui	1.920 par système	central
FMW509CC-AZ		CoreCompact 24	alimentation électrique centrale		€€	oui	faible	oui		central

Au: 22.07.2024 - Sous réserve de modifications techniques et d'erreurs.