



Art.-Nr: FMW509CC-AZ
Rettungszeichenleuchte zentrale Stromversorgungssysteme
Wand, CoreCompact 24, CPS, 20 m, IP65, Zink-Druckguss,
Anthrazit

Robuste Zink-Druckguss Rettungszeichenleuchte zum Wandaufbau, zur Kennzeichnung von Flucht- und Rettungswegen.

Das Piktogramm wird innenliegend eingebracht, wo es durch eine transparente Scheibe geschützt ist.



Mehr Informationen



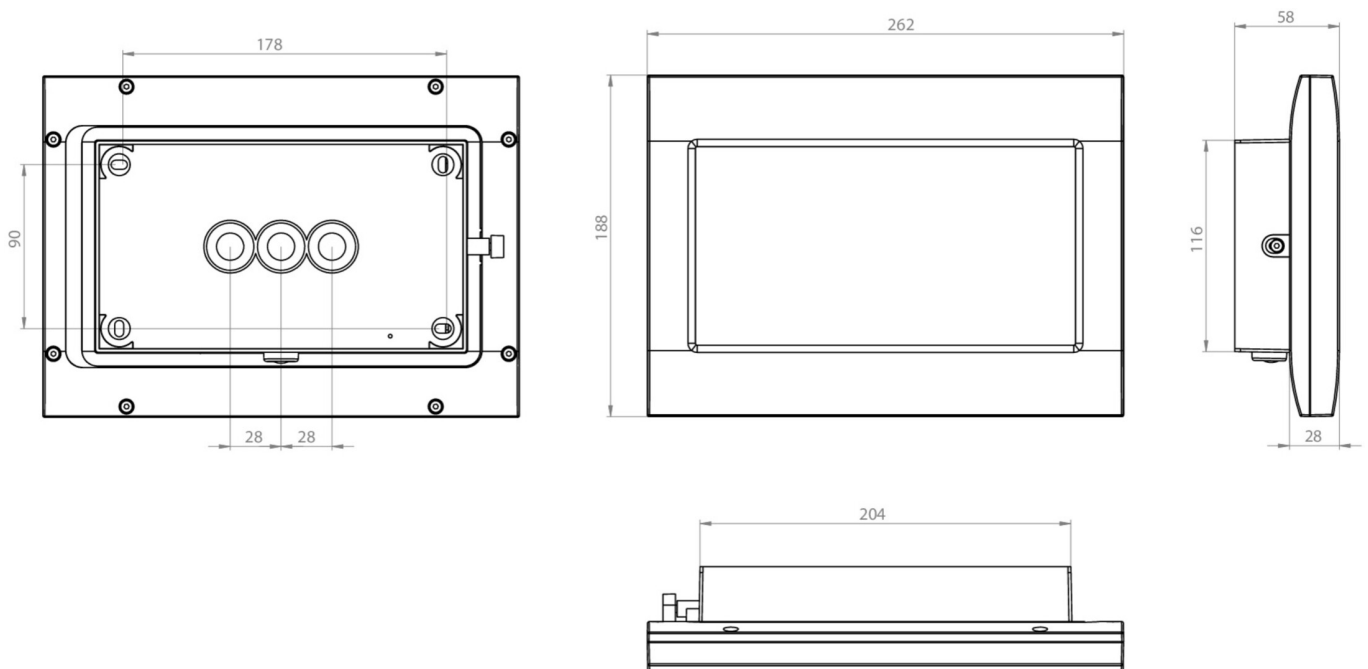
TECHNISCHE DATEN

Leuchtentyp	Rettungszeichenleuchte
Montageart	Wand
Erkennungsweite	20 m
Piktogramm	Set
Leuchtmittel	LED
Gehäusematerial	Zink-Druckguss
Gehäusefarbe	Anthrazit
Schutzart (IP)	IP65
Schlagfestigkeit (IK)	8
Zertifizierung	WEEE, CE, D-Zeichen
Schutzklasse	3
Versorgung	zentrale Stromversorgungssysteme
Überwachung	CoreCompact 24
Überbrückungszeit	CPS
Betriebsart	Bereitschaftsschaltung / Dauerschaltung
Eingangsspannung AC	24 V
Leistung max.	2,2 W
Leistung DS	2,2 W
Leistung BS	0,4 W
Tiefe	58 mm
Breite	262 mm
Höhe	188 mm



Gewicht	1.89
Gewicht inkl. Verpackung	1.99
Anschlussquerschnitt	2.5 mm ²
Schalteingang	Nein
Notlichtblockierung	Nein
Batterieanschluss	Nein
Zolltarifnummer	94056180
Ursprungsland	DEUTSCHLAND
EAN	4260682157140

TECHNISCHE ZEICHNUNG



ZUBEHÖRLISTE

- FMDA001-AZ -
- FMDA002-AZ -
- FMFH -
- FMDA002 -



ÄHNLICHE PRODUKTE

Art.-Nr.	Bild	Überwachung	Versorgung	Farbe	Investition	Automatisches Prüfbuch	Wartungsaufwand	Fernwartung	max. Leuchten	Einzelleuchten Überwachung
FMW009ML		ML	zentrale Stromversorgung		€€€	ja	gering	ja	1.920 pro System	zentral
FMW009ML-AZ		ML	zentrale Stromversorgung		€€€	ja	gering	ja	1.920 pro System	zentral
FMW509CC		CoreCompact 24	zentrale Stromversorgung		€€	ja	gering	ja		zentral

Stand: 08.07.2024 - Technische Änderungen und Irrtümer vorbehalten.