



Art.-Nr: FMW408WL-AZ
Rettungszeichenleuchte Einzelbatterie
Wandaufbau, Wireless Professional (WL), 8 h, 20 m, IP65,
Zink-Druckguss, weiß

Robuste Zink-Druckguss Rettungszeichenleuchte zum Wandaufbau, zur Kennzeichnung von Flucht- und Rettungswegen.

Das Piktogramm wird innenliegend eingebracht, wo es durch eine transparente Scheibe geschützt ist.

Kabellose zentrale Steuerung und Überwachung für große Installationen von bis zu 50.000 Leuchten mit Wireless Professional. Planungssicherheit wird durch logisch vorgegebene aufgedruckte Piktogramme geboten. Die Piktogramme entsprechend DIN ISO 7010 (Pfeil rechts, links und unten) sind standardmäßig im Lieferumfang enthalten. Auf Anfrage kann die Beschriftung auch nach Kundenvorgabe erfolgen.



Mehr Informationen

www.rp-group.com/de/item/FMW408WL-AZ



TECHNISCHE DATEN

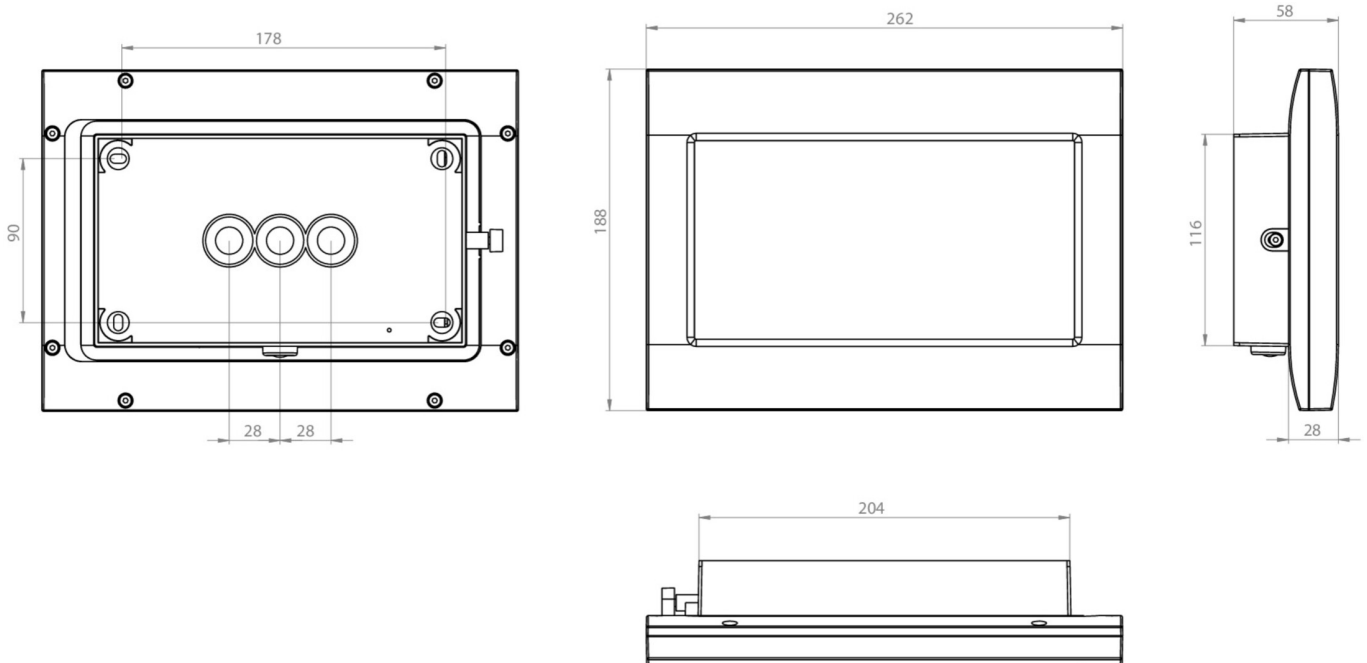
Leuchtentyp	Rettungszeichenleuchte
Montageart	Wandaufbau
Erkennungsweite	20 m
Piktogramm	Set
Leuchtmittel	LED
Gehäusematerial	Zink-Druckguss
Gehäusefarbe	weiß
Schutzart (IP)	IP65
Schlagfestigkeit (IK)	8
Zertifizierung	WEEE, CE, D-Zeichen
Schutzklasse	1
Versorgung	Einzelbatterie
Überwachung	Wireless Professional (WL)
Überbrückungszeit	8 h
Batterie	LiFePO4 6,4 V/3,3 Ah
Betriebsart	Bereitschaftsschaltung / Dauerschaltung
Eingangsspannung AC	230 V



Eingangsfrequenz	50 Hz
Leistung max.	4,6 W
Leistung DS	2,6 W
Leistung BS	0,8 W
Umgebungstemperatur DS	-5 °C - 40 °C
Umgebungstemperatur BS	-5 °C - 40 °C
Tiefe	58 mm
Breite	262 mm
Höhe	188 mm
Gewicht	2.12
Gewicht inkl. Verpackung	2.22
Anschlussquerschnitt	2.5 mm ²
Schalteingang	Ja
Notlichtblockierung	Ja
Batterieanschluss	Stecker
Dimmfunktion	Ja
Zolltarifnummer	94056180
EAN	4260766557262



TECHNISCHE ZEICHNUNG



ZUBEHÖRLISTE

- FMWA001 -
- FMDA001 -
- FMDA002-AZ -
- FMFH -
- FMDA001-AZ -
- FMDA002 -

Stand: 28.10.2024 - Technische Änderungen und Irrtümer vorbehalten.