



**Art.-Nr: FMW408SC**  
**Rettungszeichenleuchte Einzelbatterie**  
**Wandaufbau, SelfControl (SC), 8 h, 20 m, IP65, Zink-Druckguss, weiß**

Robuste Zink-Druckguss Rettungszeichenleuchte zum Wandaufbau, zur Kennzeichnung von Flucht- und Rettungswegen.

Das Piktogramm wird innenliegend eingebracht, wo es durch eine transparente Scheibe geschützt ist.

Automatische Überwachung der Sicherheitsleuchte mit SelfControl. Planungssicherheit ist durch werkzeuglosen, variablen Einsatz der Piktogramme vor Ort gegeben. Die Piktogramme entsprechend DIN ISO 7010 (Pfeil rechts, links und unten) sind standardmäßig im Lieferumfang enthalten. Auf Anfrage kann die Beschriftung auch nach Kundenvorgabe erfolgen.



Mehr Informationen

[www.rp-group.com/de/item/FMW408SC](http://www.rp-group.com/de/item/FMW408SC)



## TECHNISCHE DATEN

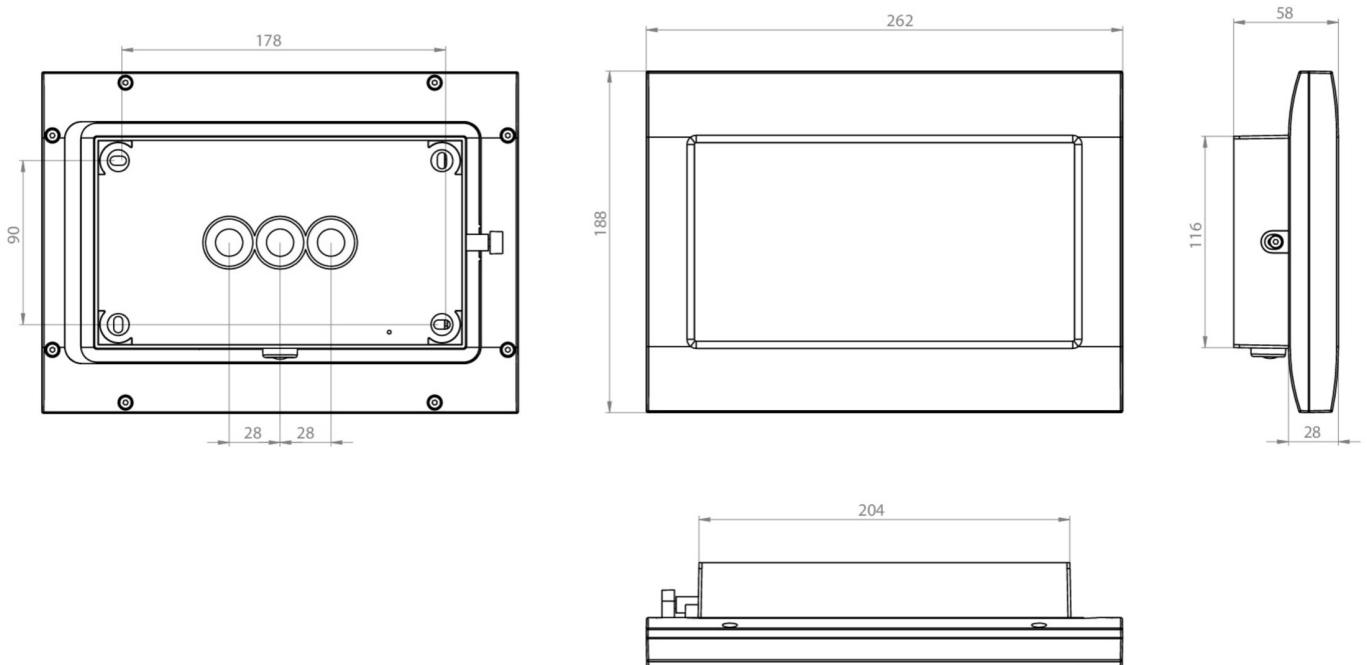
|                       |   |
|-----------------------|---|
| Leuchtentyp           | Rettungszeichenleuchte                  |
| Montageart            | Wandaufbau                              |
| Erkennungsweite       | 20 m                                    |
| Piktogramm            | Set                                     |
| Leuchtmittel          | LED                                     |
| Gehäusematerial       | Zink-Druckguss                          |
| Gehäusefarbe          | weiß                                    |
| Schutzart (IP)        | IP65                                    |
| Schlagfestigkeit (IK) | 8                                       |
| Zertifizierung        | WEEE, CE, 5 Jahre Garantie              |
| Schutzklasse          | 1                                       |
| Versorgung            | Einzelbatterie                          |
| Überwachung           | SelfControl (SC)                        |
| Überbrückungszeit     | 8 h                                     |
| Batterie              | LiFePO4 6,4 V/                          |
| Betriebsart           | Bereitschaftsschaltung / Dauerschaltung |
| Eingangsspannung AC   | 180 V - 250 V                           |



|                          |                     |
|--------------------------|---------------------|
| Eingangsfrequenz         | 50 Hz               |
| Leistung max.            | 2,6 W               |
| Leistung DS              | 1,7 W               |
| Leistung BS              | 0,9 W               |
| Umgebungstemperatur DS   | -5 °C bis 40 °C     |
| Umgebungstemperatur BS   | -5 °C bis 40 °C     |
| Tiefe                    | 58 mm               |
| Breite                   | 262 mm              |
| Höhe                     | 188 mm              |
| Gewicht                  | 2.11                |
| Gewicht inkl. Verpackung | 2.21                |
| Anschlussquerschnitt     | 2,5 mm <sup>2</sup> |
| Schalteingang            | Ja                  |
| Notlichtblockierung      | Nein                |
| Batterieanschluss        | Stecker             |
| Dimmfunktion             | Nein                |
| Zolltarifnummer          | 94056180            |
| EAN                      | 4262483022559       |



## TECHNISCHE ZEICHNUNG



## ZUBEHÖRLISTE

- FMWA001 -
- FMDA001 -
- FMDA002-AZ -
- FMFH -
- FMDA001-AZ -
- FMDA002 -

Stand: 24.02.2025 - Technische Änderungen und Irrtümer vorbehalten.