



Art.-Nr: FMW403WL
Rettungszeichenleuchte Einzelbatterie
Wand, Wireless Professional, 3 h, 20 m, IP65, Zink-Druckguss, weiß

Robuste Zink-Druckguss Rettungszeichenleuchte zum Wandaufbau, zur Kennzeichnung von Flucht- und Rettungswegen.

Das Piktogramm wird innenliegend eingebracht, wo es durch eine transparente Scheibe geschützt ist.



Mehr Informationen



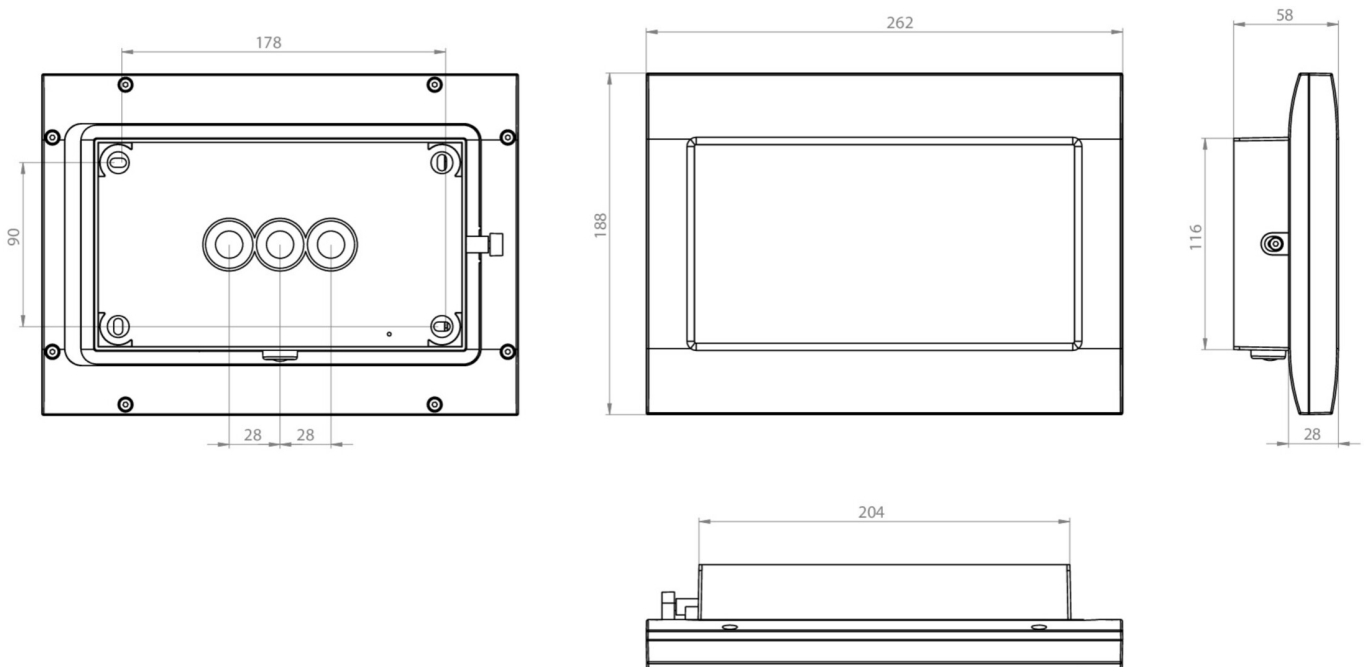
TECHNISCHE DATEN

| | |
|-----------------------|---|
| Leuchtentyp | Rettungszeichenleuchte |
| Montageart | Wand |
| Erkennungsweite | 20 m |
| Piktogramm | Set |
| Leuchtmittel | LED |
| Gehäusematerial | Zink-Druckguss |
| Gehäusefarbe | weiß |
| Schutzart (IP) | IP65 |
| Schlagfestigkeit (IK) | 8 |
| Zertifizierung | WEEE, CE, D-Zeichen |
| Schutzklasse | 1 |
| Versorgung | Einzelbatterie |
| Überwachung | Wireless Professional |
| Überbrückungszeit | 3 h |
| Betriebsart | Bereitschaftsschaltung / Dauerschaltung |
| Eingangsspannung AC | 230 V |
| Eingangsfrequenz | 50 Hz |
| Leistung max. | 3,9 W |
| Leistung DS | 2,6 W |
| Leistung BS | 0,8 W |



| | |
|--------------------------|---------------------|
| Umgebungstemperatur DS | -5 °C - 40 °C |
| Umgebungstemperatur BS | -5 °C - 40 °C |
| Tiefe | 58 mm |
| Breite | 262 mm |
| Höhe | 188 mm |
| Gewicht | 1.96 |
| Gewicht inkl. Verpackung | 2.06 |
| Anschlussquerschnitt | 2.5 mm ² |
| Schalteingang | Ja |
| Notlichtblockierung | Ja |
| Batterieanschluss | Stecker |
| Dimmfunktion | Ja |
| Zolltarifnummer | 94056180 |
| EAN | 4260766552700 |

TECHNISCHE ZEICHNUNG





ZUBEHÖRLISTE

- FMWA001 -
- FMDA001 -
- FMDA002-AZ -
- FMFH -
- FMDA001-AZ -
- FMDA002 -