



Art.-Nr: FMW403SC-TT
Luminaire à pictogramme Alimentation
Montage mural, SelfControl (SC), 3 h, 20 m, IP65, Zinc moulé sous pression, blanc

Luminaire robuste à pictogramme de secours en zinc moulé sous pression pour montage mural, pour la signalisation des issues de secours et des voies d'évacuation.

Le pictogramme est placé à l'intérieur et protégé par une vitre transparente.

Surveillance automatique de la lampe de sécurité avec SelfControl. Impossible de se tromper lors de la planification grâce aux pictogrammes logiques imprimés.

Les pictogrammes conformes à la norme DIN ISO 7010 (flèches à droite, à gauche et en bas) sont contenus dans la livraison standard. L'impression peut également être faite sur demande en fonction des prescriptions du client.



Plus d'informations

www.rp-group.com/fr/item/FMW403SC-TT



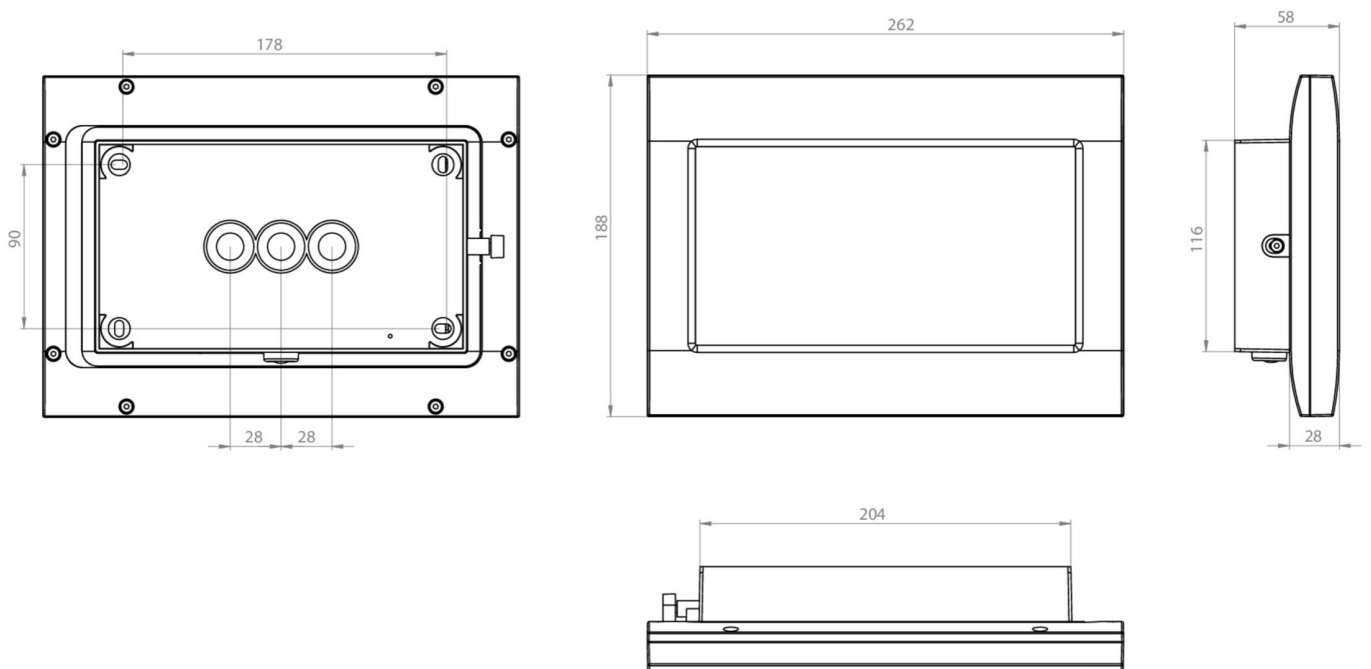
DONNÉES TECHNIQUES

Type de luminaire	Luminaire à pictogramme
Type d'installation	Montage mural
Distance de reconnaissance	20 m
Pictogramme	Set
Ampoules	LED
Matériel du boîtier	Zinc moulé sous pression
Couleur du boîtier	blanc
Type de protection (IP)	IP65
Résistance aux impacts (IK)	8
Certification	WEEE, CE, Signe D
Classe de protection	1
Surveillance	SelfControl (SC)
Temps d'autonomie	3 h
Batterie	/
Puissance max.	5,6 W
Puissance DS	4,4 W
Puissance BS	2 W



Température ambiante DS	-15 °C - 40 °C
Température ambiante BS	-15 °C - 40 °C
Profondeur	58 mm
Largeur	262 mm
Hauteur	188 mm
Poids	1.96
Poids, emballage inclus	2.06
Numéro du tarif douanier	94056180
EAN	4260766558238

DESSIN TECHNIQUE



Liste des accessoires

- FMWA001 -
- FMDA001 -
- FMDA002-AZ -
- FMFH -
- FMDA001-AZ -
- FMDA002 -

Au: 29.10.2024 - Sous réserve de modifications techniques et d'erreurs.