



Art.-Nr: FMW403SC-AZ
Rettungszeichenleuchte Versorgung
Wand, SelfControl, 3 h, 20 m, IP65, Zink-Druckguss, Anthrazit

Robuste Zink-Druckguss Rettungszeichenleuchte zum Wandaufbau, zur Kennzeichnung von Flucht- und Rettungswegen.

Das Piktogramm wird innenliegend eingebracht, wo es durch eine transparente Scheibe geschützt ist.



Mehr Informationen



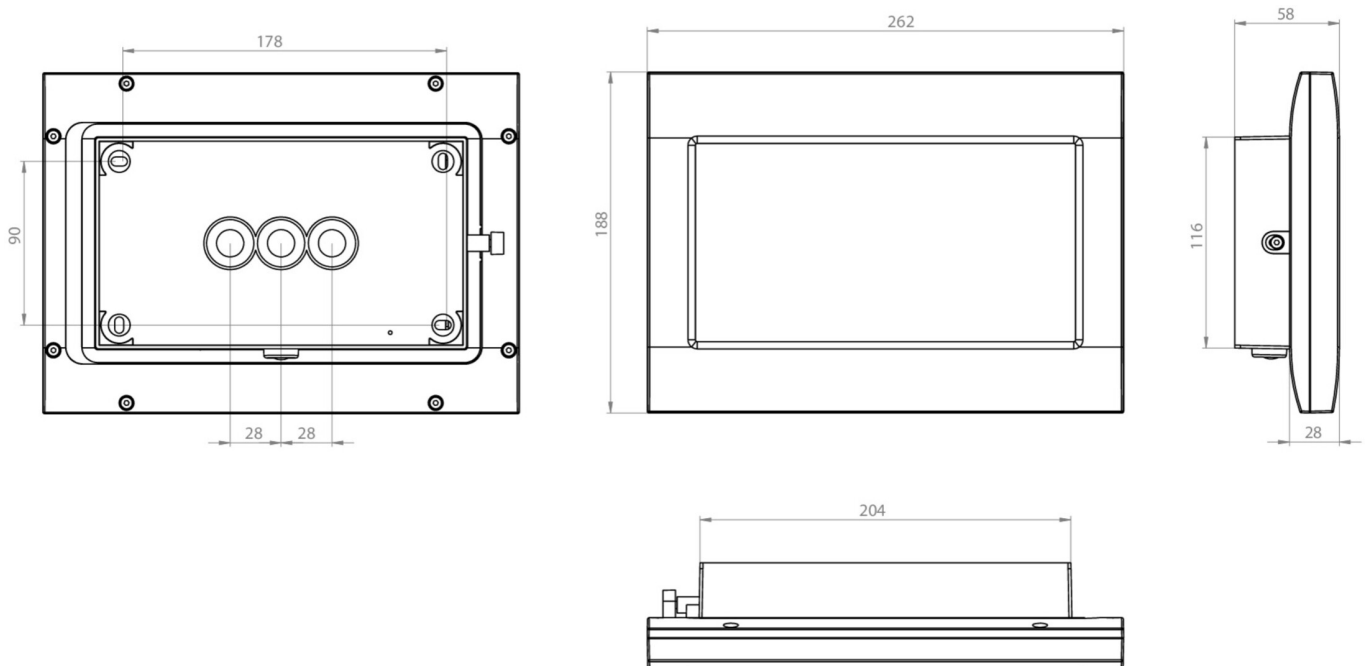
TECHNISCHE DATEN

Leuchtentyp	Rettungszeichenleuchte
Montageart	Wand
Erkennungsweite	20 m
Piktogramm	Set
Leuchtmittel	LED
Gehäusematerial	Zink-Druckguss
Gehäusefarbe	Anthrazit
Schutzart (IP)	IP65
Schlagfestigkeit (IK)	8
Zertifizierung	WEEE, CE, D-Zeichen
Schutzklasse	1
Überwachung	SelfControl
Überbrückungszeit	3 h
Batterie	LFP3212.K-SET-2AKKU
Leistung max.	3,9 W
Leistung DS	3,0 W
Leistung BS	0,9 W
Umgebungstemperatur DS	-5 °C - 40 °C
Umgebungstemperatur BS	-5 °C - 40 °C
Tiefe	58 mm
Breite	262 mm
Höhe	188 mm



Gewicht	2.11
Gewicht inkl. Verpackung	2.21
Zolltarifnummer	94056180
EAN	4260766556128

TECHNISCHE ZEICHNUNG



ZUBEHÖRLISTE

- FMDA002-AZ -
- FMDA001-AZ -
- FMFH -
- FMDA002 -

Stand: 16.07.2024 - Technische Änderungen und Irrtümer vorbehalten.