



Art.-Nr: FMW401WL-AZ
Utgangsskilt lys Enkelt batteri
Veggkonstruksjon, Trådløs profesjonell (WL), 1 time, 20 m,
IP65, Sinkstøping, hvit

Robust sink-trykkstøpt redningstegnlampe for veggmontering, for merking av rømnings- og redningsveier.

Piktogrammet er plassert på innsiden, der det er beskyttet av en gjennomsiktig rute.

Trådløs sentral styring og overvåking for store installasjoner med opptil 50 000 lamper med Wireless Professional. Planleggingsikkerhet tilbys med logisk forhåndsbestemte trykte piktogrammer. Piktogrammene i henhold til DIN ISO 7010 (pil høyre, venstre og bunn) er inkludert som standard i leveringsomfanget. På forespørsel kan merkingen også gjøres etter kundens spesifikasjoner.



Mer informasjon

[www.rp-group.com/nb_NO/item/
FMW401WL-AZ](http://www.rp-group.com/nb_NO/item/FMW401WL-AZ)



TEKNISKE DATA

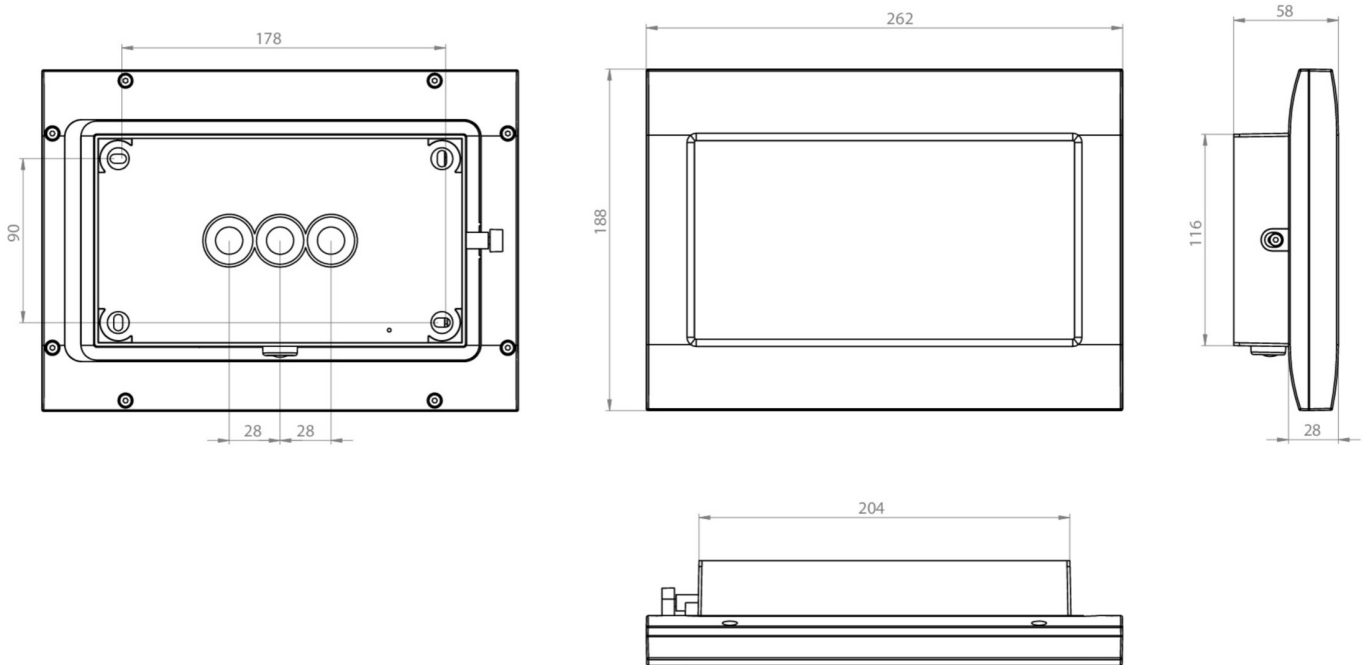
Type armatur	Utgangsskilt lys
Monteringstype	Veggkonstruksjon
Deteksjonsområde	20 m
piktogram	sett
Lyspærer	LED
Koffertmateriale	Sinkstøping
Farge på huset	hvit
IP-beskyttelse)	IP65
Slagstyrke (IK)	8
Sertifisering	WEEE, CE, D-tegn
beskyttelses klasse	1
omsorg	Enkelt batteri
overvåkning	Wireless Professional (WL)
Brotid	1 time
Batteri	LiFePO4 6,4 V/1,2 Ah
Driftsmodus	Standby kobling / permanent kobling
Inngangsspenning AC	230 V



Inngangsfrekvens	50 Hz
Maks effekt.	3,9 W
Ytelse DS	2,6 W
Ytelse BS	0,8 W
Omgivelsestemperatur DS	-5 °C - 40 °C
Omgivelsestemperatur BS	-5 °C - 40 °C
dybde	58 mm
Bredde	262 mm
Høyde	188 mm
Vekt	2.11
Vekt inkludert emballasje	2.21
Tverrsnitt for tilkobling	2.5 mm ²
Koblingsinngang	Ja
Blokkering av nødlys	Ja
Batteritilkobling	Støpsel
Dimmefunksjon	Ja
Tolltariffnummer	94056180
EAN	4260766557248



TEKNISK TEGNING



TILBEHØRSLISTE

- FMWA001 -
- FMDA001 -
- FMDA002-AZ -
- FMFH -
- FMDA001-AZ -
- FMDA002 -

Fra: 28.10.2024 - Det tas forbehold om tekniske endringer og feil.