



Art.-Nr: FMW401SC-AZ
Luminaire à pictogramme Alimentation
Mur, SelfControl, 1 h, 20 m, IP65, Zinc moulé sous pression,
Anthracite

Luminaire mural robuste à monter en saillie en zinc moulé sous pression pour l'éclairage des issues de secours et des voies d'évacuation selon DIN EN 60598-1, DIN EN 60598-2-22 et DIN EN 1838.

Design élégant grâce au masquage des vis. Disponible comme luminaire de système à batterie centralisée ou à batterie autonome LED. Certifié HACCP.



Plus d'informations



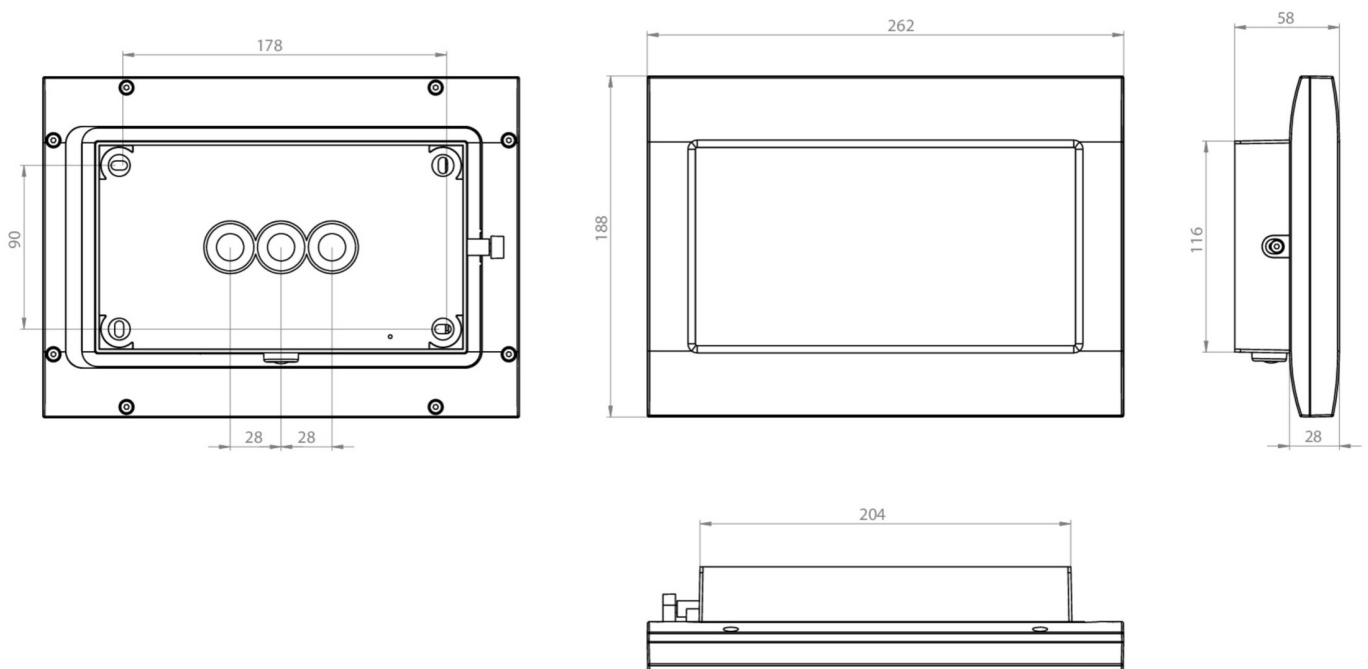
DONNÉES TECHNIQUES

Type de luminaire	Luminaire à pictogramme
Type d'installation	Mur
Distance de reconnaissance	20 m
Pictogramme	Set
Ampoules	LED
Matériel du bôitier	Zinc moulé sous pression
Couleur du bôitier	Anthracite
Type de protection (IP)	IP65
Résistance aux impacts (IK)	8
Certification	WEEE, CE, Signe D
Classe de protection	1
Surveillance	SelfControl
Temps d'autonomie	1 h
Batterie	LFP3212.K-SET-2AKKU
Puissance max.	3,9 W
Puissance DS	3,0 W
Puissance BS	0,9 W
Température ambiante DS	-5 °C - 40 °C
Température ambiante BS	-5 °C - 40 °C
Profondeur	58 mm
Largeur	262 mm



Hauteur	188 mm
Poids	2.11
Poids, emballage inclus	2.21
Numéro du tarif douanier	94056180
EAN	4260766556104

DESSIN TECHNIQUE



LISTE DES ACCESSOIRES

- FMDA001-AZ -
- FMDA002-AZ -
- FMFH -
- FMDA002 -

Au: 16.07.2024 - Sous réserve de modifications techniques et d'erreurs.