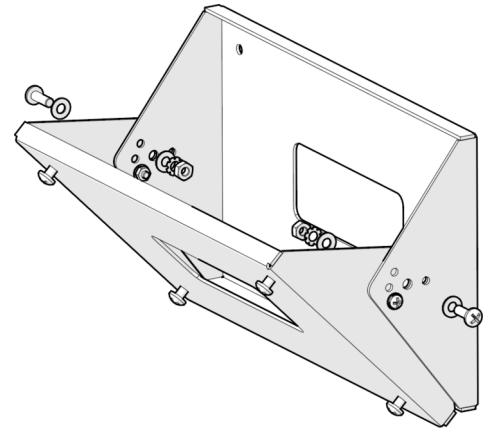


Art.-Nr: FMFH



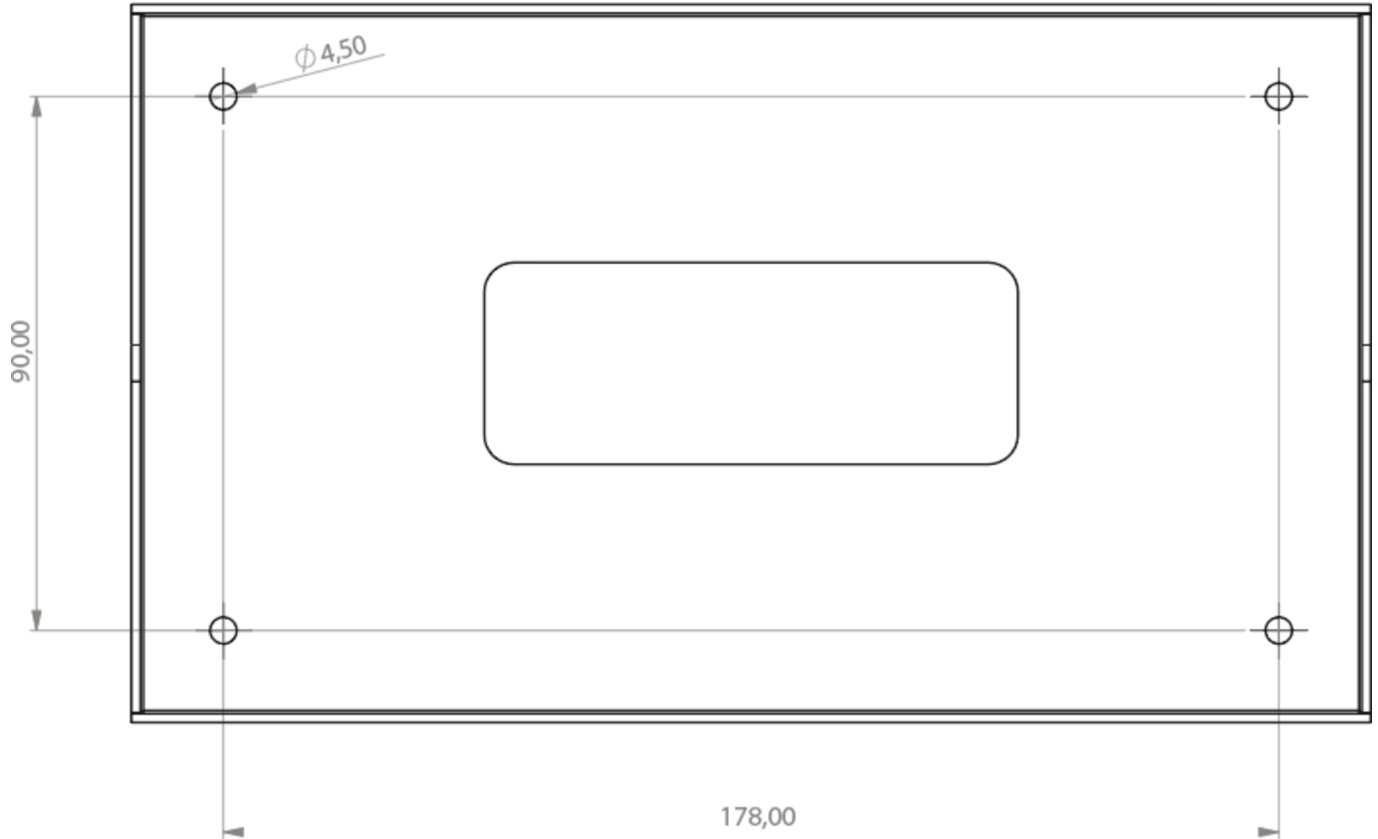
Więcej informacji
www.rp-group.com/pl/item/FMFH

DANE TECHNICZNE

Głębokość	70 mm
Szerokość	210 mm
Wysokość	120 mm
Waga	0.8 kg
EAN	4260682147394



RYSUNEK TECHNICZNY



Od: 23.08.2024 - Zastrzega się prawo do zmian technicznych i błędów.