



Art.-Nr: FMDS428SC
Luminaire de sécurité Alimentation
Montage encastré, SelfControl (SC), 8 h, , IP65, Zinc moulé
sous pression, blanc

Luminaire de sécurité robuste en zinc moulé sous pression pour montage en saillie au plafond, pour la signalisation lumineuse des issues de secours et des voies d'évacuation.

Surveillance automatique de la lampe de sécurité avec SelfControl.



Plus d'informations

www.rp-group.com/fr/item/FMDS428SC



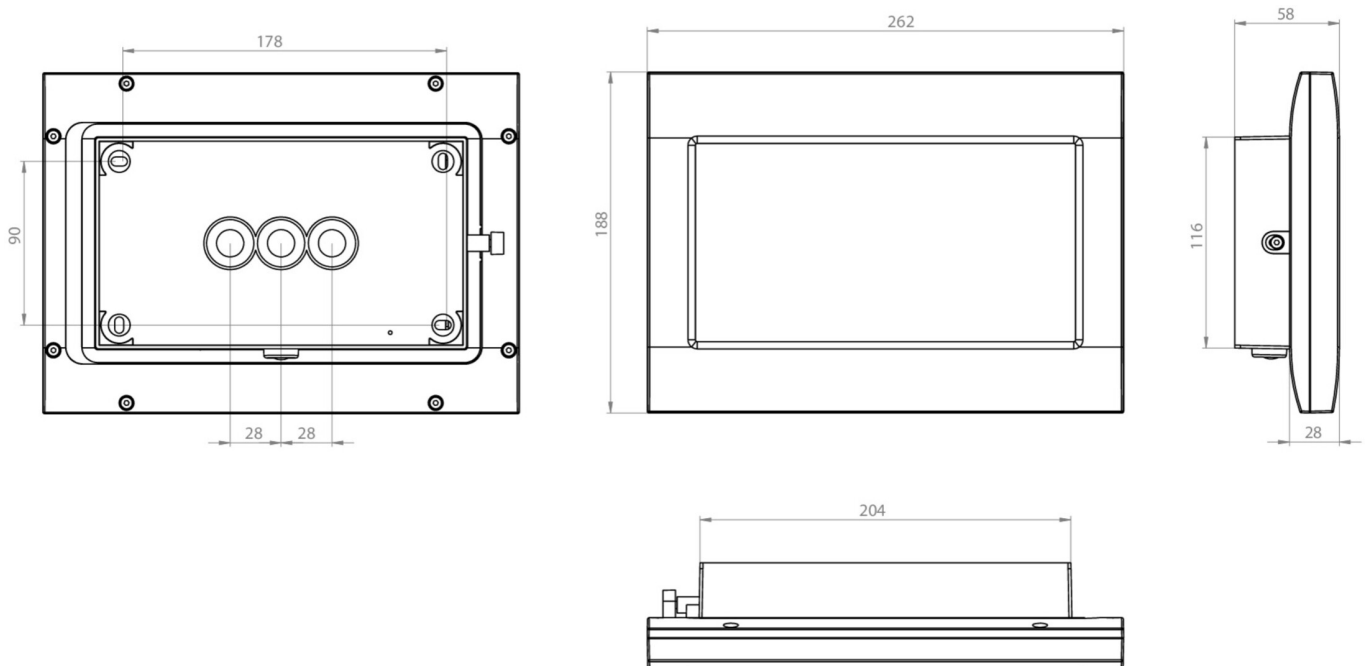
DONNÉES TECHNIQUES

Type de luminaire	Luminaire de sécurité
Type d'installation	Montage encastré
Pictogramme	non
Matériel du boîtier	Zinc moulé sous pression
Couleur du boîtier	blanc
Type de protection (IP)	IP65
Résistance aux impacts (IK)	8
Certification	WEEE, CE, Signe D
Classe de protection	1
Surveillance	SelfControl (SC)
Temps d'autonomie	8 h
Batterie	LiFePO4 6,4 V/3,3 Ah
Puissance max.	5,3 W
Puissance DS	3,9 W
Puissance BS	2 W
Température ambiante DS	-5 °C - 40 °C
Température ambiante BS	-5 °C - 40 °C
Profondeur	58 mm
Largeur	262 mm
Hauteur	188 mm
Poids	2.12



Poids, emballage inclus	2.22
Flux lumineux réseau	210 lm
Flux lumineux secours	210 lm
EAN	4262483022511

DESSIN TECHNIQUE



LISTE DES ACCESSOIRES

- FMDA001 -
- FMDA002 -
- FMDA001-AZ -
- FMDA002-AZ -
- FMWA001 -
- FMFH -

Au: 01.11.2024 - Sous réserve de modifications techniques et d'erreurs.