



Art.-Nr: FMDS428SC-AZ
Sicherheitsleuchte Einzelbatterie
Deckenaufbau, SelfControl (SC), 8 h, , IP65, Zink-Druckguss,
Anthrazit

Robuste Zink-Druckguss Sicherheitsleuchte zum Deckenaufbau, zur Ausleuchtung der Flucht- und Rettungswege.

Automatische Überwachung der Sicherheitsleuchte mit SelfControl.



Mehr Informationen

www.rp-group.com/de/item/FMDS428SC-AZ



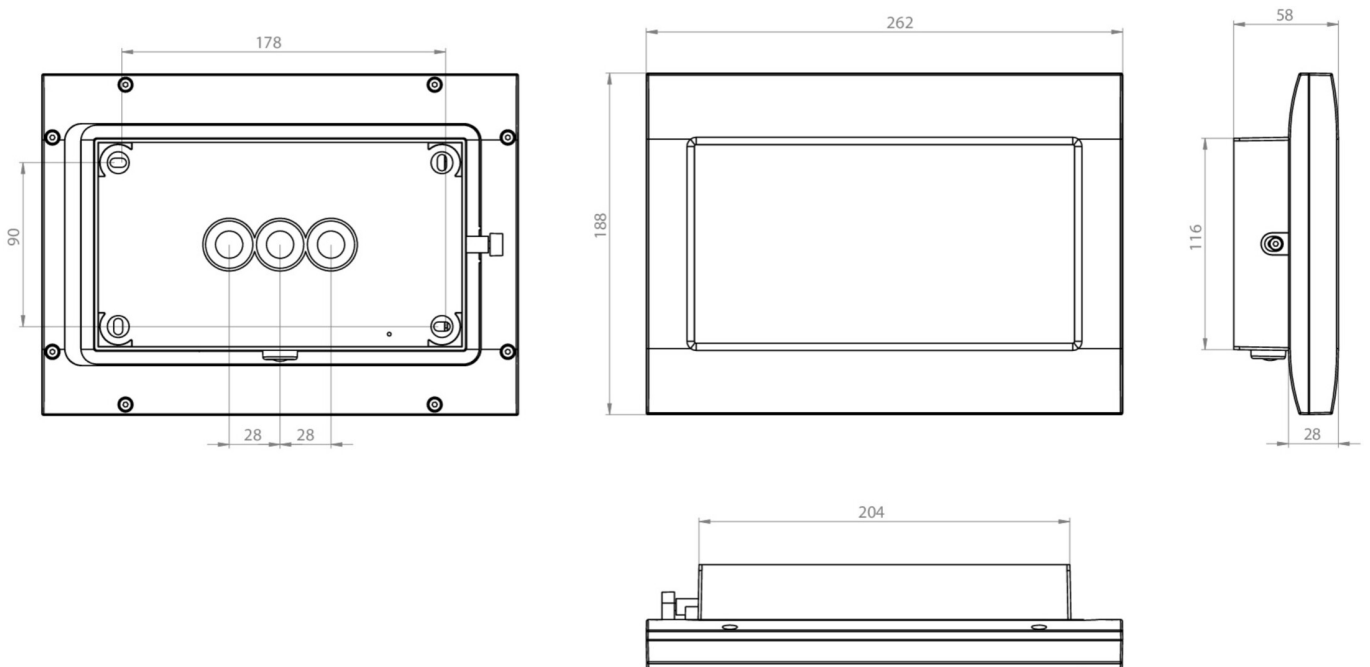
TECHNISCHE DATEN

Leuchtentyp	Sicherheitsleuchte
Montageart	Deckenaufbau
Piktogramm	Nein
Gehäusematerial	Zink-Druckguss
Gehäusefarbe	Anthrazit
Schutzart (IP)	IP65
Schlagfestigkeit (IK)	8
Zertifizierung	WEEE, CE, 5 Jahre Garantie
Schutzklasse	1
Versorgung	Einzelbatterie
Überwachung	SelfControl (SC)
Überbrückungszeit	8 h
Batterie	LiFePO4 6,4 V/3,3 Ah
Betriebsart	Bereitschaftsschaltung / Dauerschaltung
Eingangsspannung AC	180 V - 250 V
Eingangsfrequenz	50 Hz
Leistung max.	5,3 W
Leistung DS	3,9 W
Leistung BS	2 W
Umgebungstemperatur DS	-5 °C bis 40 °C
Umgebungstemperatur BS	-5 °C bis 40 °C



Tiefe	58 mm
Breite	262 mm
Höhe	188 mm
Gewicht	2.12
Gewicht inkl. Verpackung	2.22
Anschlussquerschnitt	2,5 mm ²
Schalteingang	Ja
Notlichtblockierung	Nein
Batterieanschluss	Stecker
Dimmfunktion	Nein
Lichtstrom Netz	210 lm
Lichtstrom Not	210 lm
Zolltarifnummer	94056180
EAN	4262483022528

TECHNISCHE ZEICHNUNG





ZUBEHÖRLISTE

FMDA001 -

FMDA002 -

FMDA001-AZ -

FMDA002-AZ -

FMWA001 -

FMFH -