



Art.-Nr: FMDS423WL-TT-AZ
Luminaire de sécurité Batterie autonome
Couverture, Professionnel sans fil (WL), 3 h, , IP65, Zinc
moulé sous pression, Anthracite

Luminaire mural robuste à monter en saillie en zinc moulé sous pression pour l'éclairage des issues de secours et des voies d'évacuation selon DIN EN 60598-1, DIN EN 60598-2-22 et DIN EN 1838.

Design élégant grâce au masquage des vis. Disponible comme luminaire de système à batterie centralisée ou à batterie autonome LED. Certifié HACCP.

Commande et surveillance centralisées sans fil pour les grandes installations comptant jusqu'à 50 000 luminaires avec Wireless Professional.



Plus d'informations

www.rp-group.com/fr/item/FMDS423WL-TT-AZ



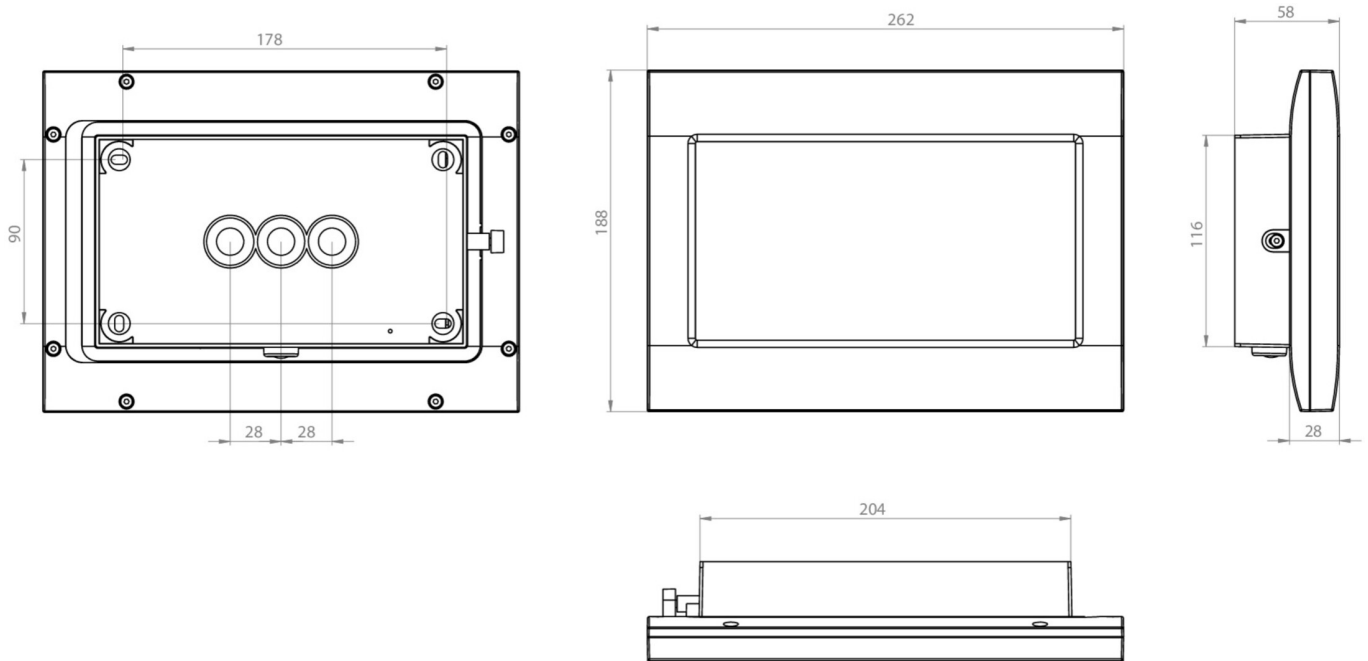
DONNÉES TECHNIQUES

Type de luminaire	Luminaire de sécurité
Type d'installation	Couverture
Pictogramme	non
Matériel du boîtier	Zinc moulé sous pression
Couleur du boîtier	Anthracite
Type de protection (IP)	IP65
Résistance aux impacts (IK)	8
Certification	WEEE, CE, Signe D
Classe de protection	1
Alimentation	Batterie autonome
Surveillance	Wireless Professional (WL)
Temps d'autonomie	3 h
Batterie	/
Mode de fonctionnement	Mode veille / mode continu
Tension d'entréeAC	230 V
Fréquence d'entrée	50 Hz
Puissance max.	7,5 W
Puissance DS	5,7 W
Puissance BS	0,8 W



Température ambiante DS	-15 °C - 40 °C
Température ambiante BS	-15 °C - 40 °C
Profondeur	58 mm
Largeur	262 mm
Hauteur	188 mm
Poids	1.96
Poids, emballage inclus	2.06
Section de raccordement	2.5 mm ²
Entrée de commutation	Oui
Blocage de l'éclairage de secours	Oui
Connexion de la batterie	Fiche
Fonction de variation	Oui
Flux lumineux réseau	250 lm
Flux lumineux secours	245 lm
Numéro du tarif douanier	94056180
EAN	4260766558221

DESSIN TECHNIQUE





LISTE DES ACCESSOIRES

FMDA001 -

FMDA002 -

FMDA001-AZ -

FMDA002-AZ -

FMWA001 -

FMFH -

Au: 23.08.2024 - Sous réserve de modifications techniques et d'erreurs.