



Art.-Nr: FMDS023SC
Sicherheitsleuchte Einzelbatterie
Decke, SelfControl, 3 h, , IP65, Zink-Druckguss, weiß

Robuste Zink-Druckguss Sicherheitsleuchte zum Deckenaufbau, zur Ausleuchtung der Flucht- und Rettungswege.



Mehr Informationen



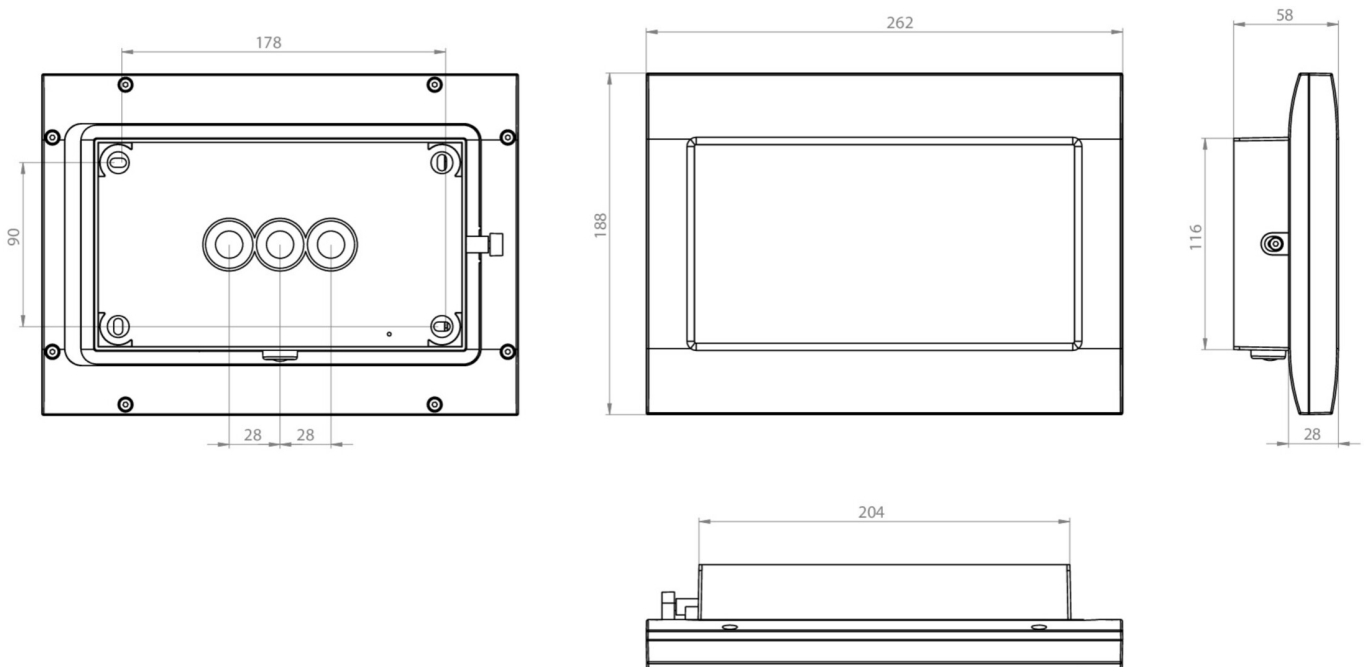
TECHNISCHE DATEN

Leuchtentyp	Sicherheitsleuchte
Montageart	Decke
Piktogramm	Nein
Leuchtmittel	LED
Gehäusematerial	Zink-Druckguss
Gehäusefarbe	weiß
Schutzart (IP)	IP65
Schlagfestigkeit (IK)	8
Zertifizierung	WEEE, CE, D-Zeichen
Schutzklasse	1
Versorgung	Einzelbatterie
Überwachung	SelfControl
Überbrückungszeit	3 h
Batterie	8xHFR-AA2000mAh Akkumulator 9,6V 2,0Ah NimH Pack - Quad Config + 300mm Wire
Betriebsart	Bereitschaftsschaltung / Dauerschaltung
Eingangsspannung AC	230 V
Eingangsfrequenz	50 / 60 Hz
Leistung max.	7,1 W
Leistung DS	4,6 W
Leistung BS	0,3 W
Umgebungstemperatur DS	-5 °C - 40 °C
Umgebungstemperatur BS	-5 °C - 40 °C



Tiefe	58 mm
Breite	262 mm
Höhe	188 mm
Gewicht	2.23
Gewicht inkl. Verpackung	2.33
Anschlussquerschnitt	2.5 mm ²
Schalteingang	Ja
Notlichtblockierung	Ja
Batterieanschluss	Stecker
Dimmfunktion	Ja
Lichtstrom Netz	430 lm
Lichtstrom Not	520 lm
Zolltarifnummer	94056180
EAN	4260581717636

TECHNISCHE ZEICHNUNG





ZUBEHÖRLISTE

FMDA001 -
FMDA002 -
FMDA001-AZ -
FMDA002-AZ -
FMWA001 -
FMFH -

ÄHNLICHE PRODUKTE

Art.-Nr.	Bild	Überwachung	Versorgung	Farbe	Investition	Automatisches Prüfbuch	Wartungsaufwand	Fernwartung	max. Leuchten	Einzelleuchten Überwachung
FMS023SC-AZ		SelfControl	Einzelbatterie		€	nein	Hoch	Nein	unbegrenzt	selbst
FMS023SC-SCHRACK		SelfControl	Einzelbatterie		€	nein	Hoch	Nein	unbegrenzt	selbst

Stand: 16.07.2024 - Technische Änderungen und Irrtümer vorbehalten.