



Art.-Nr: EERR029ML
Sikkerhetslys Sentraliserte strømforsyningssystemer
Takmontering, Sentral strømforsyning (ML), CPS, , IP20,
Sinkstøping, hvit

Høykvalitets sink-aluminium sikkerhetslampe for takmontering.

Den kompakte designen tillater installasjon i en 68 mm takutskjæring. I tillegg til konvensjonell takmontering, kan den også installeres i konvensjonelle og brannsikringsbokser. Den festes uten store anstrengelser ved hjelp av strekkfjærer eller skruer på boksen.

Styring og overvåking via sentralt strømforsyningssystem. Den innovative integrerte linseholderen med hurtigmonteringsutstyr muliggjør fleksibel bruk av ulike typer linser. Ved å bruke riktig linse kan lysfordelingen tilpasses optimalt til applikasjonen og forenkle standardkompatibel belysning. Rund- og korridorlinse er inkludert i leveringsomfanget til hver lampe og muliggjør perfekt tilpasning til den respektive installasjonssituasjonen. Andre linser som spot-, beam- eller H-linser er valgfritt tilgjengelig.



Mer informasjon

www.rp-group.com/nb_NO/item/EERR029ML



TEKNISKE DATA

Type armatur	Sikkerhetslys
Monteringstype	Takmontering
piktogram	Nei
Lyspærer	LED
Koffertmateriale	Sinkstøping
Farge på huset	hvit
IP-beskyttelse)	IP20
Slagstyrke (IK)	≥ 3
Sertifisering	WEEE, CE, ENEC
beskyttelses klasse	2
omsorg	Sentraliserte strømforsyningssystemer
overvåkning	Central power supply (ML)
Brotid	CPS
Batteri	/
Driftsmodus	Individuell lysveksling



Inngangsspenning AC	230 V
Inngangsfrekvens	50/60 Hz
Inngangsspenning DC	216 V
Maks effekt.	2,1 W
Ytelse DS	2,1 W
Ytelse BS	0,7 W
Omgivelsestemperatur DS	-20 °C - 40 °C
Omgivelsestemperatur BS	-20 °C - 40 °C
Høyde	4 mm
diameter	88 mm
Installasjonsdiameter	68 mm
Vekt	0.26
Vekt inkludert emballasje	0.39
Tverrsnitt for tilkobling	2.5 mm ²
Koblingsinngang	Nei
Blokkering av nødlys	Nei
Batteritilkobling	Nei
Dimmefunksjon	Nei
Lysstrømnettverk	140 lm
Lysstrøm nødsituasjon	140 lm
Tolltariffnummer	94056180
EAN	4260349828819

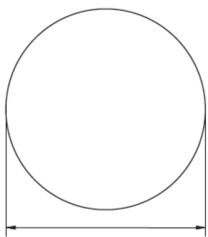


TEKNISK TEGNING

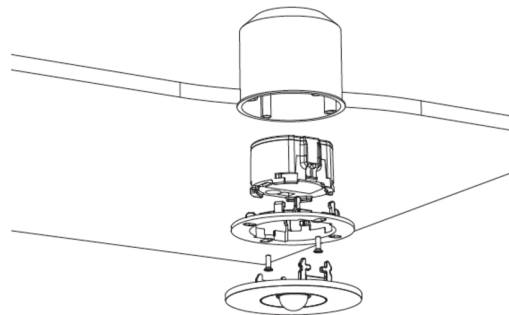
Maße EER / EEQ



Lochausschnitt EER / EEQ



EEx023: 74mm
EEx029: 68mm



EEx029: Schaltdose notwendig (nicht im Lieferumfang enthalten)

Einzelbatterie-Elektronik-Box (UH-1)

