



**Art.-Nr: EERL539CC**  
**Sicherheitsleuchte zentrale Stromversorgung**  
**Deckeneinbau, CoreCompact 24, zentrale Stromversorgung, ,**  
**IP20, Zink-Druckguss, weiß**

LED-Sicherheitsleuchte zur Ausleuchtung der Flucht- und Rettungswege nach DIN EN 60598-1, DIN EN 60598-222 und DIN EN 1838.

Die Deckeneinbauleuchte aus Zink-Aluminium passt sich unauffällig der Decke an. Sie kann neben herkömmlicher Deckeneinbaumontage ebenfalls in konventionelle, sowie Brandschutzdosen montiert werden. Durch die in der Linse eingebrachte Status LED wird die Harmonie des Gehäuses nicht unterbrochen. Der Einsatz von Streulinse und leistungsstarker LED ERT Technik erreicht eine optimale Lichtverteilung und Ausleuchtung der Flucht- und Rettungswege. Der innovative integrierte Linsenträger mit Schnellmontagevorrichtung ermöglicht den flexiblen Einsatz unterschiedlicher Linsentypen je nach Anwendungsfall. Rund- und Flurlinse sind bei jeder Leuchte bereits im Lieferumfang enthalten.



Mehr Informationen



## TECHNISCHE DATEN

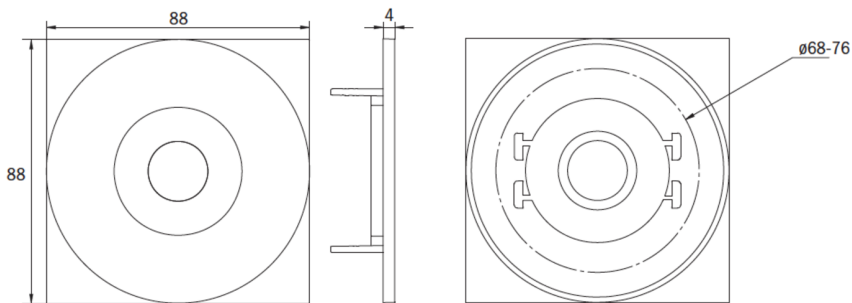
Leuchtentyp	Sicherheitsleuchte
Montageart	Deckeneinbau
Piktogramm	Nein
Leuchtmittel	LED
Gehäusematerial	Zink-Druckguss
Gehäusefarbe	weiß
Schutzart (IP)	IP20
Schlagfestigkeit (IK)	≥ 3
Zertifizierung	Müllentsorgung, CE
Schutzklasse	2
Versorgung	zentrale Stromversorgung
Überwachung	CoreCompact 24
Überbrückungszeit	zentrale Stromversorgung
Betriebsart	Bereitschaftsschaltung / Dauerschaltung
Eingangsspannung AC	24 V
Leistung max.	3,1 W
Leistung DS	3,1 W



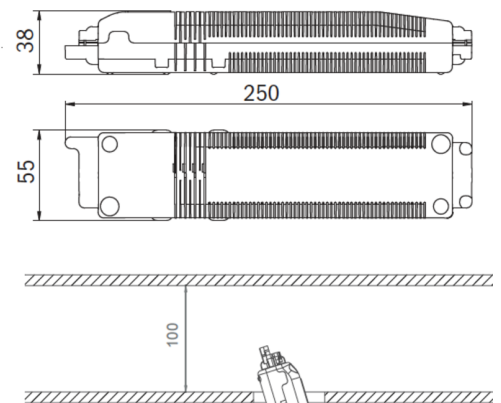
Leistung BS	0,4 W
Höhe	4 mm
Durchmesser	88 mm
Einbau Durchmesser	68 mm
Gewicht	0.61
Gewicht inkl. Verpackung	0.74
Anschlussquerschnitt	2.5 mm <sup>2</sup>
Schalteingang	Nein
Notlichtblockierung	Nein
Batterieanschluss	Nein
Dimmfunktion	Ja
Lichtstrom Netz	450 lm
Lichtstrom Not	450 lm
Zolltarifnummer	94056180
Ursprungsland	DEUTSCHLAND
EAN	4260766552038

## TECHNISCHE ZEICHNUNG

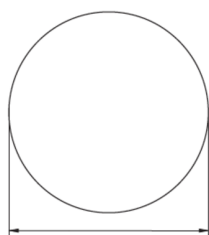
### Maße EER / EEQ



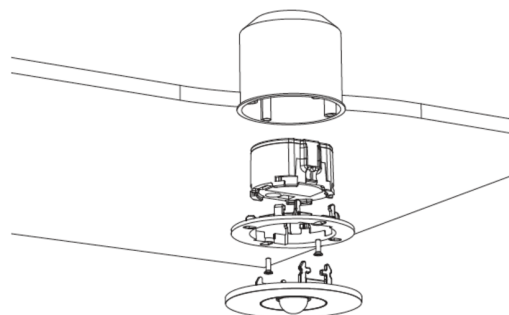
### Einzelbatterie-Elektronik-Box (UH-1)



### Lochsausschnitt EER / EEQ



EEx023: 74mm  
EEx029: 68mm



EExx029: Schaltdose notwendig (nicht im Lieferumfang enthalten)



## ZUBEHÖRLISTE

LSYS-B4 -

LSYS-F4 -

LSYS-R4 -

LSYS-S4 -

## ÄHNLICHE PRODUKTE

Art.-Nr.	Bild	Überwachung	Versorgung	Farbe	Investition	Automatisches Prüfbuch	Wartungsaufwand	Fernwartung	max. Leuchten	Einzelleuchten Überwachung
EERL039ML		ML	zentrale Stromversorgung		€€€	ja	gering	ja	1.920 pro System	zentral
EERL039ML-AZ		ML	zentrale Stromversorgung		€€€	ja	gering	ja	1.920 pro System	zentral
EERL039ML-E		ML	zentrale Stromversorgung		€€€	ja	gering	ja	1.920 pro System	zentral
EERL539CC-AZ		CoreCompact 24	zentrale Stromversorgung		€€	ja	gering	ja		zentral

Stand: 28.06.2024 - Technische Änderungen und Irrtümer vorbehalten.