



**Art.-Nr: EERL529CC-E**  
**Luminaire de sécurité Alimentation centrale**  
**Installation au plafond, CoreCompact 24, Alimentation**  
**centrale, , IP20, Zinc moulé sous pression, Acier inoxydable**

Luminaire de sécurité LED pour montage encastré dans le plafond en vue de l'éclairage des voies d'évacuation et des issues de secours selon DIN EN 60598-1, DIN EN 60598-222 et DIN EN 1838.

Ce luminaire encastré au plafond, en zinc et en aluminium, s'intègre discrètement dans le plafond. Outre les montages traditionnels d'encastrement au plafond, il peut également être monté dans des boîtiers conventionnels et anti-incendie. La LED d'état intégrée dans la lentille ne perturbe pas l'harmonie du boîtier.

L'utilisation de lentilles divergentes et de puissantes LED ERT permet d'obtenir une diffusion de lumière optimale et un éclairage des issues de secours et des voies d'évacuation.



Plus d'informations



## DONNÉES TECHNIQUES

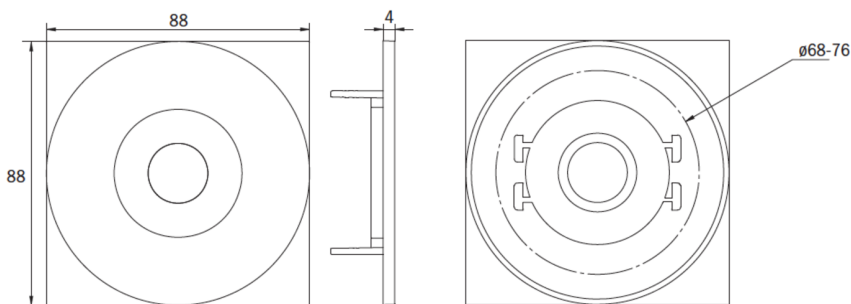
Type de luminaire	Luminaire de sécurité
Type d'installation	Installation au plafond
Pictogramme	non
Ampoules	LED
Matériel du boîtier	Zinc moulé sous pression
Couleur du boîtier	Acier inoxydable
Type de protection (IP)	IP20
Résistance aux impacts (IK)	≥ 3
Certification	Collecte des déchets, CE, ENEC
Classe de protection	3
Alimentation	Alimentation centrale
Surveillance	CoreCompact 24
Temps d'autonomie	Alimentation centrale
Mode de fonctionnement	Mode veille / mode continu
Tension d'entréeAC	24 V
Puissance max.	1,5 W
Puissance DS	1,5 W
Puissance BS	0,4 W



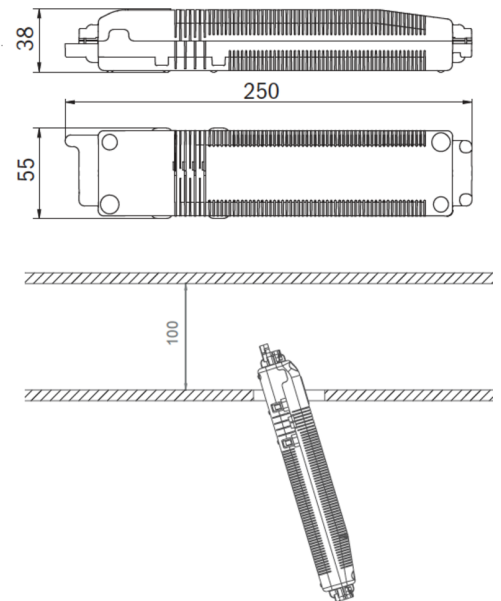
Hauteur	4 mm
Dimensions	88 mm
Dimensions de montage Diamètre	68 mm
Poids	0.62
Poids, emballage inclus	0.75
Section de raccordement	2.5 mm <sup>2</sup>
Entrée de commutation	non
Blocage de l'éclairage de secours	non
Connexion de la batterie	non
Fonction de variation	Oui
Flux lumineux réseau	140 lm
Flux lumineux secours	140 lm
Numéro du tarif douanier	94056180
Pays d'origine	DEUTSCHLAND
EAN	4260682157102

## DESSIN TECHNIQUE

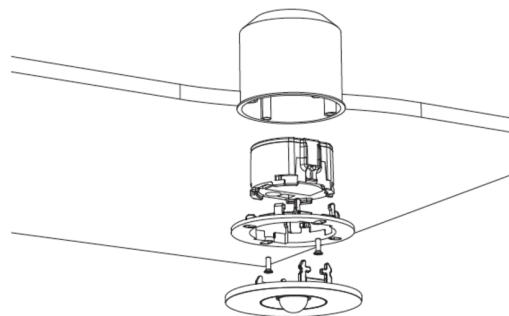
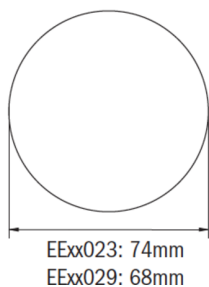
### Maße EER / EEQ



### Einzelbatterie-Elektronik-Box (UH-1)



### Lochausschnitt EER / EEQ






EEx029: Schalterdose notwendig (nicht im Lieferumfang enthalten)



## PRODUITS CONNEXES

Numéro d'article.	Image	Surveillance	Alimentation	Couleur	Investissement	Carnet d'inspection automatique	Effort d'entretien	Télemaintenance	max. luminaires	Surveillance individuelle
EERL029ML		ML	alimentation électrique centrale		€€€	oui	faible	oui	1.920 par système	central
EERL029ML-AZ		ML	alimentation électrique centrale		€€€	oui	faible	oui	1.920 par système	central
EERL029ML-AZ-DOSE		ML	alimentation électrique centrale		€€€	oui	faible	oui	1.920 par système	central
EERL029ML-DOSE		ML	alimentation électrique centrale		€€€	oui	faible	oui	1.920 par système	central
EERL029ML-E		ML	alimentation électrique centrale		€€€	oui	faible	oui	1.920 par système	central



Numéro d'article.	Image	Surveillance	Alimentation	Couleur	Investissement	Carnet d'inspection automatique	Effort d'entretien	Télémaintenance	max. luminaires	Surveillance individuelle
EERL029ML-E-DOSE		ML	alimentation électrique centrale		€€€	oui	faible	oui	1.920 par système	central
EERL529CC		CoreCompact 24	alimentation électrique centrale		€€	oui	faible	oui		central
EERL529CC-AZ		CoreCompact 24	alimentation électrique centrale		€€	oui	faible	oui		central

Au: 28.06.2024 - Sous réserve de modifications techniques et d'erreurs.