



Art.-Nr: EERL438WL
Luminaire de sécurité Batterie autonome
Installation au plafond, Professionnel sans fil, 8 h, , IP20, Zinc
moulé sous pression, blanc

Luminaire de sécurité LED pour montage encastré dans le plafond en vue de l'éclairage des voies d'évacuation et des issues de secours selon DIN EN 60598-1, DIN EN 60598-222 et DIN EN 1838.

Ce luminaire encastré au plafond, en zinc et en aluminium, s'intègre discrètement dans le plafond. Outre les montages traditionnels d'encastrement au plafond, il peut également être monté dans des boîtiers conventionnels et anti-incendie. La LED d'état intégrée dans la lentille ne perturbe pas l'harmonie du boîtier.

L'utilisation de lentilles divergentes et de puissantes LED ERT permet d'obtenir une diffusion de lumière optimale et un éclairage des issues de secours et des voies d'évacuation.



Plus d'informations



DONNÉES TECHNIQUES

Type de luminaire	Luminaire de sécurité
Type d'installation	Installation au plafond
Pictogramme	non
Ampoules	LED
Matériel du boîtier	Zinc moulé sous pression
Couleur du boîtier	blanc
Type de protection (IP)	IP20
Résistance aux impacts (IK)	≥ 3
Certification	WEEE, CE, ENEC
Classe de protection	2
Alimentation	Batterie autonome
Surveillance	Wireless Professional
Temps d'autonomie	8 h
Batterie	LFP3212.K-SET-2AKKU
Mode de fonctionnement	Mode veille / mode continu
Tension d'entréeAC	230 V
Fréquence d'entrée	50 Hz
Puissance max.	6,4 W



Puissance DS	5,1 W
Puissance BS	0,8 W
Température ambiante DS	-5 °C - 40 °C
Température ambiante BS	-5 °C - 40 °C
Hauteur	4 mm
Dimensions	88 mm
Dimensions de montage Diamètre	68 mm
Poids	0.43
Poids, emballage inclus	0.56
Section de raccordement	2.5 mm ²
Entrée de commutation	Oui
Blocage de l'éclairage de secours	Oui
Connexion de la batterie	Fiche
Fonction de variation	Oui
Flux lumineux réseau	470 lm
Flux lumineux secours	80 lm
Numéro du tarif douanier	94056180
EAN	4260682150844

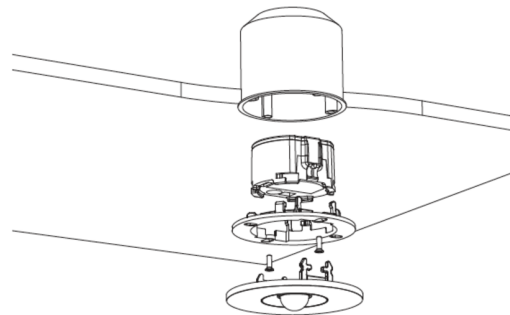
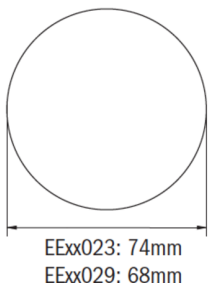


DESSIN TECHNIQUE

Maße EER / EEQ

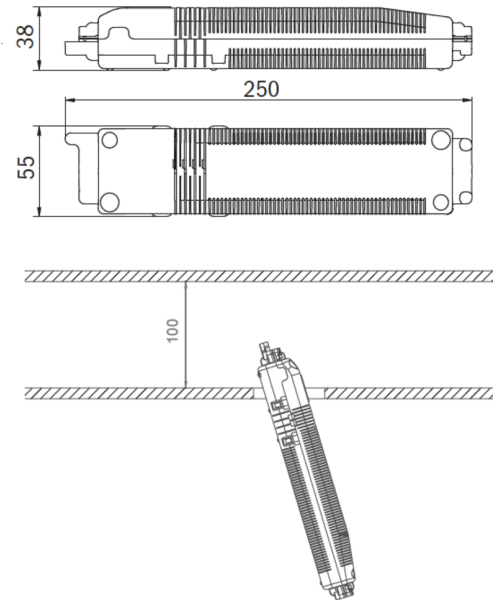


Lochsausschnitt EER / EEQ



EEx029: Schalterdose notwendig (nicht im Lieferumfang enthalten)

Einzelbatterie-Elektronik-Box (UH-1)



LISTE DES ACCESSOIRES

- LSYS-B4 -
- LSYS-F4 -
- LSYS-R4 -
- LSYS-S4 -

Au: 16.07.2024 - Sous réserve de modifications techniques et d'erreurs.