



**Art.-Nr: EERL438WL**  
**Sicherheitsleuchte Einzelbatterie**  
**Deckeneinbau, Wireless Professional, 8 h, , IP20, Zink-Druckguss, weiß**

LED-Sicherheitsleuchte zur Ausleuchtung der Flucht- und Rettungswege nach DIN EN 60598-1, DIN EN 60598-222 und DIN EN 1838.

Die Deckeneinbauleuchte aus Zink-Aluminium passt sich unauffällig der Decke an. Sie kann neben herkömmlicher Deckeneinbaumontage ebenfalls in konventionelle, sowie Brandschutzdosen montiert werden. Durch die in der Linse eingebrachte Status LED wird die Harmonie des Gehäuses nicht unterbrochen. Der Einsatz von Streulinse und leistungsstarker LED ERT Technik erreicht eine optimale Lichtverteilung und Ausleuchtung der Flucht- und Rettungswege. Der innovative integrierte Linsenträger mit Schnellmontagevorrichtung ermöglicht den flexiblen Einsatz unterschiedlicher Linsentypen je nach Anwendungsfall. Rund- und Flurlinse sind bei jeder Leuchte bereits im Lieferumfang enthalten.



Mehr Informationen



## TECHNISCHE DATEN

Leuchtentyp	Sicherheitsleuchte
Montageart	Deckeneinbau
Piktogramm	Nein
Leuchtmittel	LED
Gehäusematerial	Zink-Druckguss
Gehäusefarbe	weiß
Schutzart (IP)	IP20
Schlagfestigkeit (IK)	≥ 3
Zertifizierung	Müllentsorgung, CE, ENEC
Schutzklasse	2
Versorgung	Einzelbatterie
Überwachung	Wireless Professional
Überbrückungszeit	8 h
Batterie	LiFePO4 - 2 pcs - 3,2 V /1200mAh LiFePO4 - Lithium Iron Phosphate Battery
Betriebsart	Bereitschaftsschaltung / Dauerschaltung
Eingangsspannung AC	230 V

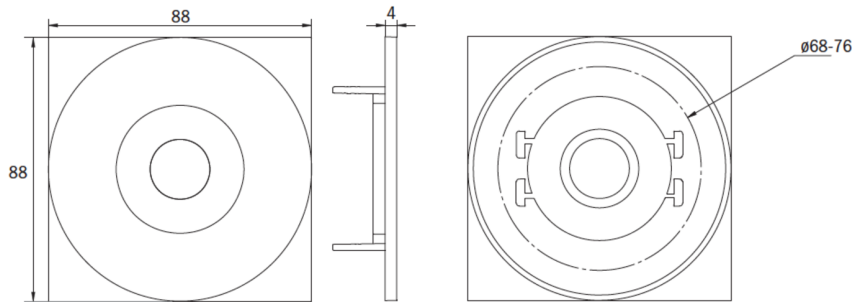


Eingangsfrequenz	50 Hz
Leistung max.	6,4 W
Leistung DS	5,1 W
Leistung BS	0,8 W
Höhe	4 mm
Durchmesser	88 mm
Einbau Durchmesser	68 mm
Gewicht	0.43
Gewicht inkl. Verpackung	0.56
Anschlussquerschnitt	2.5 mm <sup>2</sup>
Schalteingang	Ja
Notlichtblockierung	Ja
Batterieanschluss	Stecker
Dimmfunktion	Ja
Lichtstrom Netz	470 lm
Lichtstrom Not	80 lm
Zolltarifnummer	94056180
Ursprungsland	DEUTSCHLAND
EAN	4260682150844

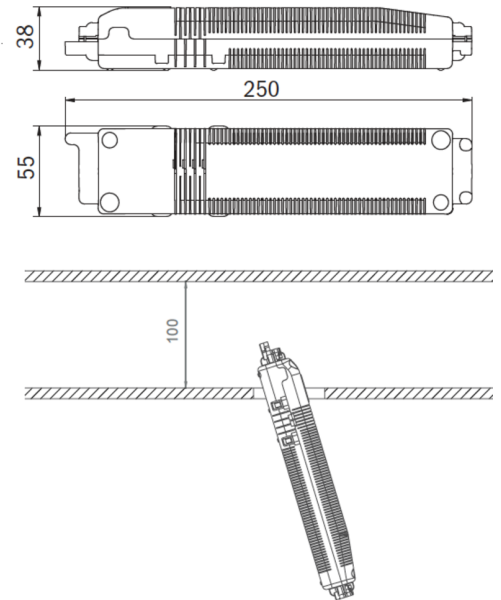


## TECHNISCHE ZEICHNUNG

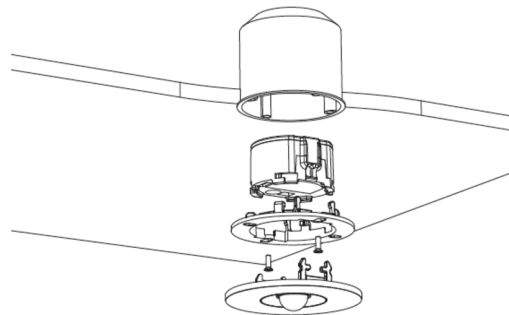
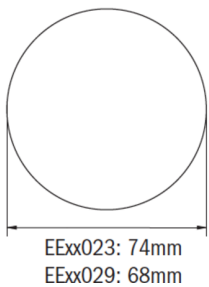
### Maße EER / EEQ



### Einzelbatterie-Elektronik-Box (UH-1)



### Lochsausschnitt EER / EEQ



EEx029: Schalterdose notwendig (nicht im Lieferumfang enthalten)

## ZUBEHÖRLISTE

- LSYS-B4 -
- LSYS-F4 -
- LSYS-R4 -
- LSYS-S4 -