



**Art.-Nr: EERL433WL**

**Luminaire de sécurité Batterie autonome  
Installation au plafond, Professionnel sans fil, 3 h, , IP20, Zinc  
moulé sous pression, blanc**

Luminaire de sécurité LED pour montage encastré dans le plafond en vue de l'éclairage des voies d'évacuation et des issues de secours selon DIN EN 60598-1, DIN EN 60598-222 et DIN EN 1838.

Ce luminaire encastré au plafond, en zinc et en aluminium, s'intègre discrètement dans le plafond. Outre les montages traditionnels d'encastrement au plafond, il peut également être monté dans des boîtiers conventionnels et anti-incendie. La LED d'état intégrée dans la lentille ne perturbe pas l'harmonie du boîtier.

L'utilisation de lentilles divergentes et de puissantes LED ERT permet d'obtenir une diffusion de lumière optimale et un éclairage des issues de secours et des voies d'évacuation.



Plus d'informations



## DONNÉES TECHNIQUES

|                             |                            |
|-----------------------------|----------------------------|
| Type de luminaire           | Luminaire de sécurité      |
| Type d'installation         | Installation au plafond    |
| Pictogramme                 | non                        |
| Ampoules                    | LED                        |
| Matériel du boîtier         | Zinc moulé sous pression   |
| Couleur du boîtier          | blanc                      |
| Type de protection (IP)     | IP20                       |
| Résistance aux impacts (IK) | ≥ 3                        |
| Certification               | WEEE, CE, ENEC             |
| Classe de protection        | 2                          |
| Alimentation                | Batterie autonome          |
| Surveillance                | Wireless Professional      |
| Temps d'autonomie           | 3 h                        |
| Batterie                    | LFP3212.K-SET-2AKKU        |
| Mode de fonctionnement      | Mode veille / mode continu |
| Tension d'entréeAC          | 230 V                      |
| Fréquence d'entrée          | 50 Hz                      |
| Puissance max.              | 6,4 W                      |

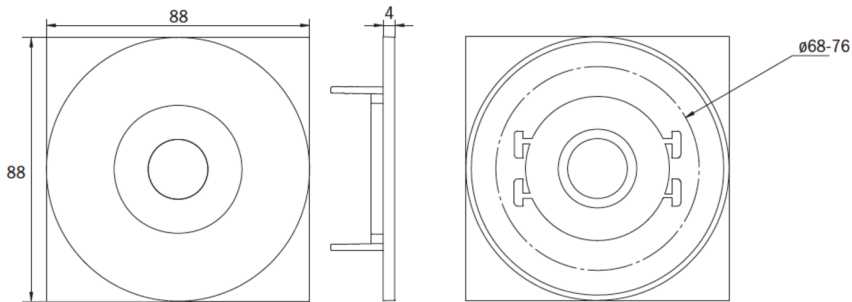


|                                   |                     |
|-----------------------------------|---------------------|
| Puissance DS                      | 5,1 W               |
| Puissance BS                      | 0,8 W               |
| Température ambiante DS           | -5 °C - 40 °C       |
| Température ambiante BS           | -5 °C - 40 °C       |
| Hauteur                           | 4 mm                |
| Dimensions                        | 88 mm               |
| Dimensions de montage Diamètre    | 68 mm               |
| Poids                             | 0.43                |
| Poids, emballage inclus           | 0.56                |
| Section de raccordement           | 2.5 mm <sup>2</sup> |
| Entrée de commutation             | Oui                 |
| Blocage de l'éclairage de secours | Oui                 |
| Connexion de la batterie          | Fiche               |
| Fonction de variation             | Oui                 |
| Flux lumineux réseau              | 470 lm              |
| Flux lumineux secours             | 195 lm              |
| Numéro du tarif douanier          | 94056180            |
| EAN                               | 4260682150783       |

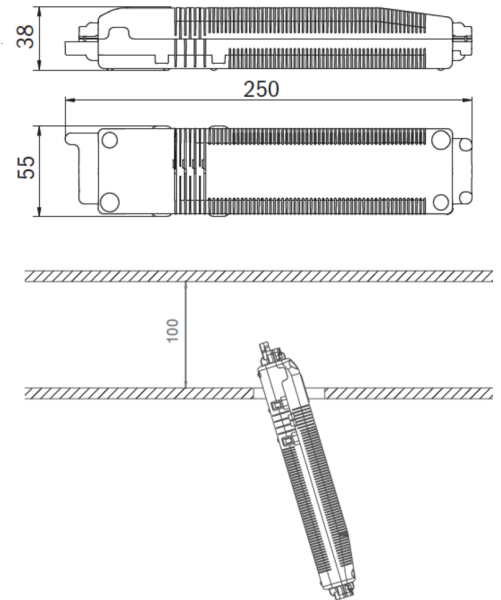


## DESSIN TECHNIQUE

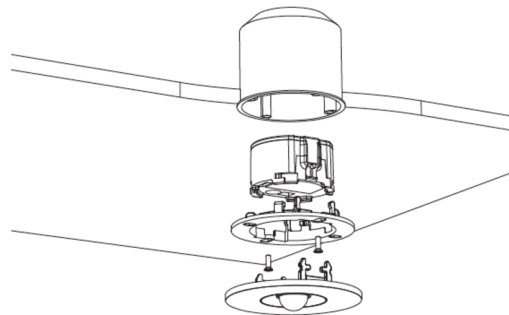
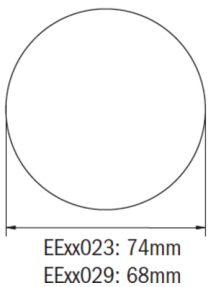
### Maße EER / EEQ



### Einzelbatterie-Elektronik-Box (UH-1)



### Lochsausschnitt EER / EEQ



EEx029: Schalterdose notwendig (nicht im Lieferumfang enthalten)

## LISTE DES ACCESSOIRES

- LSYS-B4 -
- LSYS-F4 -
- LSYS-R4 -
- LSYS-S4 -

Au: 16.07.2024 - Sous réserve de modifications techniques et d'erreurs.