



Art.-Nr: EERL021WL
Sicherheitsleuchte Einzelbatterie
Deckeneinbau, Wireless Professional, 1 h, , IP20, Zink-Druckguss, weiß

LED-Sicherheitsleuchte zur Ausleuchtung der Flucht- und Rettungswege nach DIN EN 60598-1, DIN EN 60598-222 und DIN EN 1838.

Die Deckeneinbauleuchte aus Zink-Aluminium passt sich unauffällig der Decke an. Sie kann neben herkömmlicher Deckeneinbaumontage ebenfalls in konventionelle, sowie Brandschutzdosen montiert werden. Durch die in der Linse eingebrachte Status LED wird die Harmonie des Gehäuses nicht unterbrochen. Der Einsatz von Streulinse und leistungsstarker LED ERT Technik erreicht eine optimale Lichtverteilung und Ausleuchtung der Flucht- und Rettungswege. Der innovative integrierte Linsenträger mit Schnellmontagevorrichtung ermöglicht den flexiblen Einsatz unterschiedlicher Linsentypen je nach Anwendungsfall. Rund- und Flurlinse sind bei jeder Leuchte bereits im Lieferumfang enthalten.



Mehr Informationen



TECHNISCHE DATEN

Leuchtentyp	Sicherheitsleuchte
Montageart	Deckeneinbau
Piktogramm	Nein
Leuchtmittel	LED
Gehäusematerial	Zink-Druckguss
Gehäusefarbe	weiß
Schutzart (IP)	IP20
Schlagfestigkeit (IK)	≥ 3
Zertifizierung	WEEE, CE, ENEC
Schutzklasse	2
Versorgung	Einzelbatterie
Überwachung	Wireless Professional
Überbrückungszeit	1 h
Batterie	battery pack 4,8V/2,0Ah NimH, 300mm wire (LPU,LEM)
Betriebsart	Bereitschaftsschaltung / Dauerschaltung
Eingangsspannung AC	230 V
Eingangsfrequenz	50 / 60 Hz

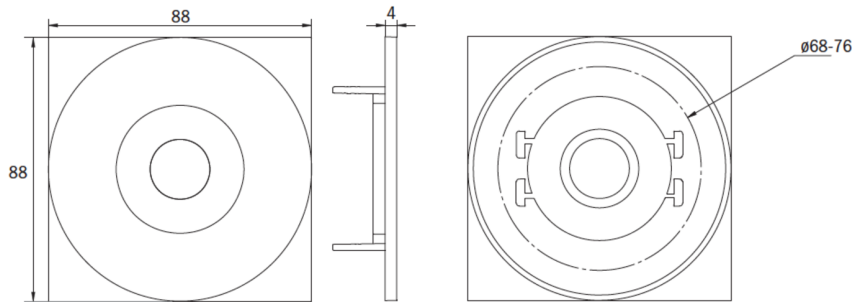


Eingangsspannung DC	- V
Leistung max.	5,6 W
Leistung DS	5,2 W
Leistung BS	3,8 W
Höhe	4 mm
Durchmesser	88 mm
Einbau Durchmesser	68 mm
Gewicht	0.47
Gewicht inkl. Verpackung	0.6
Anschlussquerschnitt	1.5 mm ²
Schalteingang	Ja
Notlichtblockierung	Ja
Batterieanschluss	Klemme
Dimmfunktion	Nein
Lichtstrom Netz	140 lm
Lichtstrom Not	140 lm
Zolltarifnummer	94056180
Ursprungsland	DEUTSCHLAND
EAN	4260682151131

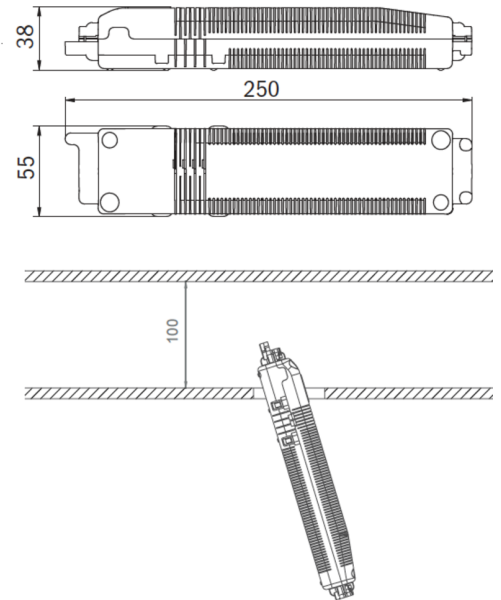


TECHNISCHE ZEICHNUNG

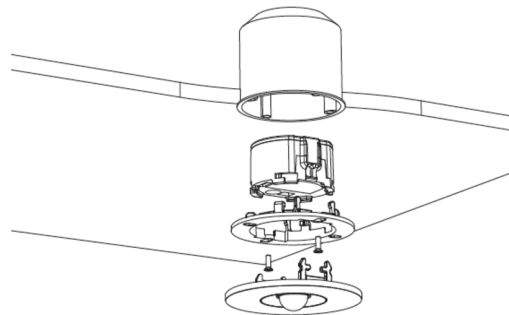
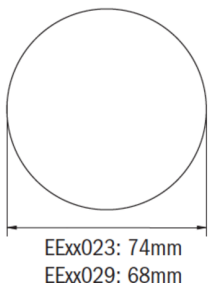
Maße EER / EEQ



Einzelbatterie-Elektronik-Box (UH-1)



Lochsausschnitt EER / EEQ






EEx029: Schalterdose notwendig (nicht im Lieferumfang enthalten)

ZUBEHÖRLISTE

- LSYS-B4 -
- LSYS-F4 -
- LSYS-R4 -
- LSYS-S4 -



ÄHNLICHE PRODUKTE

Art.-Nr.	Bild	Überwachung	Versorgung	Farbe	Investition	Automatisches Prüfbuch	Wartungsaufwand	Fernwartung	max. Leuchten	Einzelleuchten Überwachung
EERL021SC		SelfControl	Einzelbatterie		€	nein	Hoch	Nein	unbegrenzt	selbst
EERL021SC-AZ		SelfControl	Einzelbatterie		€	nein	Hoch	Nein	unbegrenzt	selbst
EERL021SC-E		SelfControl	Einzelbatterie		€	nein	Hoch	Nein	unbegrenzt	selbst
EERL021WL-AZ		Wireless Professional	Einzelbatterie		€€	Ja	gering	Ja	1.000 pro System	zentral
EERL021WL-E		Wireless Professional	Einzelbatterie		€€	Ja	gering	Ja	1.000 pro System	zentral

Stand: 05.07.2024 - Technische Änderungen und Irrtümer vorbehalten.