



Art.-Nr: EEQL529CC
Luminaire de sécurité Alimentation centrale
Installation au plafond, CoreCompact 24, Alimentation
centrale, , IP20, Zinc moulé sous pression, blanc

Luminaire de sécurité LED pour montage encastré dans le plafond en vue de l'éclairage des voies d'évacuation et des issues de secours selon DIN EN 60598-1, DIN EN 60598-222 et DIN EN 1838.

Ce luminaire encastré au plafond, en zinc et en aluminium, s'intègre discrètement dans le plafond. Outre les montages traditionnels d'encastrement au plafond, il peut également être monté dans des boîtiers conventionnels et anti-incendie. La LED d'état intégrée dans la lentille ne perturbe pas l'harmonie du boîtier.

L'utilisation de lentilles divergentes et de puissantes LED ERT permet d'obtenir une diffusion de lumière optimale et un éclairage des issues de secours et des voies d'évacuation.



Plus d'informations



DONNÉES TECHNIQUES

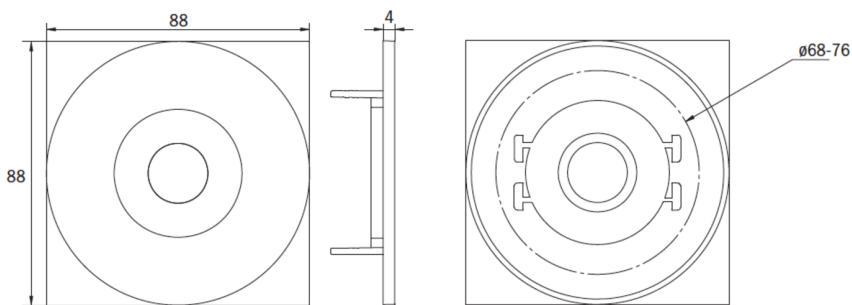
| | |
|-----------------------------|--------------------------------|
| Type de luminaire | Luminaire de sécurité |
| Type d'installation | Installation au plafond |
| Pictogramme | non |
| Ampoules | LED |
| Matériel du boîtier | Zinc moulé sous pression |
| Couleur du boîtier | blanc |
| Type de protection (IP) | IP20 |
| Résistance aux impacts (IK) | ≥ 3 |
| Certification | Collecte des déchets, CE, ENEC |
| Classe de protection | 3 |
| Alimentation | Alimentation centrale |
| Surveillance | CoreCompact 24 |
| Temps d'autonomie | Alimentation centrale |
| Mode de fonctionnement | Mode veille / mode continu |
| Tension d'entrée AC | 24 V |
| Puissance max. | 1,5 W |
| Puissance DS | 1,5 W |
| Puissance BS | 0,4 W |



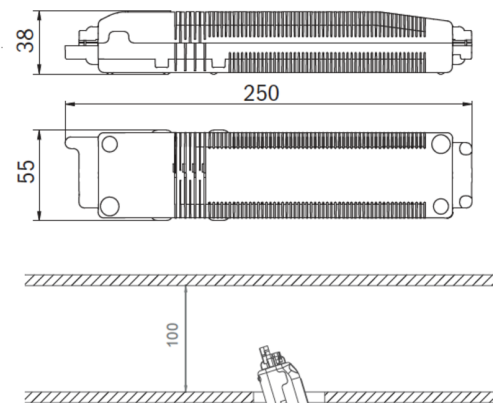
| | |
|-----------------------------------|---------------------|
| Profondeur | 88 mm |
| Largeur | 88 mm |
| Hauteur | 4 mm |
| Dimensions de montage Diamètre | 68 mm |
| Poids | 0.69 |
| Poids, emballage inclus | 0.82 |
| Section de raccordement | 2.5 mm ² |
| Entrée de commutation | non |
| Blocage de l'éclairage de secours | non |
| Connexion de la batterie | non |
| Fonction de variation | Oui |
| Flux lumineux réseau | 140 lm |
| Flux lumineux secours | 140 lm |
| Numéro du tarif douanier | 94056180 |
| Pays d'origine | DEUTSCHLAND |
| EAN | 4260682157065 |

DESSIN TECHNIQUE

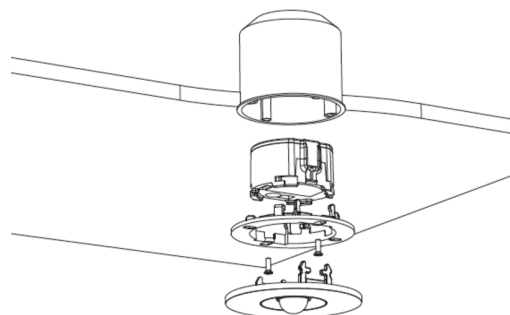
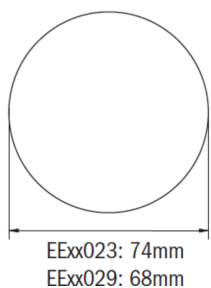
Maße EER / EEQ



Einzelbatterie-Elektronik-Box (UH-1)



Lochsausschnitt EER / EEQ



EEx029: Schaltdose notwendig (nicht im Lieferumfang enthalten)



PRODUITS CONNEXES

| Numéro d'article. | Image | Surveillance | Alimentation | Couleur | Investissement | Carnet d'inspection automatique | Effort d'entretien | Télémaintenance | max. luminaires | Surveillance individuelle |
|-------------------|-------|----------------|----------------------------------|---------|----------------|---------------------------------|--------------------|-----------------|-------------------|---------------------------|
| EEQL029ML | | ML | alimentation électrique centrale | | €€€ | oui | faible | oui | 1.920 par système | central |
| EEQL029ML-AZ | | ML | alimentation électrique centrale | | €€€ | oui | faible | oui | 1.920 par système | central |
| EEQL529CC-AZ | | CoreCompact 24 | alimentation électrique centrale | | €€ | oui | faible | oui | | central |

Au: 28.06.2024 - Sous réserve de modifications techniques et d'erreurs.