



**Art.-Nr: EEQL433SC**  
**Sicherheitsleuchte Einzelbatterie**  
**Deckeneinbau, SelfControl, 3 h, , IP20, Zink-Druckguss, weiß**

LED-Sicherheitsleuchte zur Ausleuchtung der Flucht- und Rettungswege nach DIN EN 60598-1, DIN EN 60598-222 und DIN EN 1838.

Die Deckeneinbauleuchte aus Zink-Aluminium passt sich unauffällig der Decke an. Sie kann neben herkömmlicher Deckeneinbaumontage ebenfalls in konventionelle, sowie Brandschutzdosen montiert werden. Durch die in der Linse eingebrachte Status LED wird die Harmonie des Gehäuses nicht unterbrochen. Der Einsatz von Streulinse und leistungsstarker LED ERT Technik erreicht eine optimale Lichtverteilung und Ausleuchtung der Flucht- und Rettungswege. Der innovative integrierte Linsenträger mit Schnellmontagevorrichtung ermöglicht den flexiblen Einsatz unterschiedlicher Linsentypen je nach Anwendungsfall. Rund- und Flurlinse sind bei jeder Leuchte bereits im Lieferumfang enthalten.



Mehr Informationen



## TECHNISCHE DATEN

|                       |   |
|-----------------------|---|
| Leuchtentyp           | Sicherheitsleuchte  |
| Montageart            | Deckeneinbau  |
| Piktogramm            | Nein  |
| Leuchtmittel          | LED   |
| Gehäusematerial       | Zink-Druckguss  |
| Gehäusefarbe          | weiß  |
| Schutzart (IP)        | IP20  |
| Schlagfestigkeit (IK) | ≥ 3   |
| Zertifizierung        | Müllentsorgung, CE, ENEC  |
| Schutzklasse          | 2   |
| Versorgung            | Einzelbatterie  |
| Überwachung           | SelfControl   |
| Überbrückungszeit     | 3 h   |
| Batterie              | LiFePO4 - 2 pcs - 3,2 V /1200mAh LiFePO4 - Lithium Iron Phosphate Battery |
| Betriebsart           | Bereitschaftsschaltung / Dauerschaltung                                   |
| Eingangsspannung AC   | 230 V   |
| Eingangsfrequenz      | 50 Hz   |

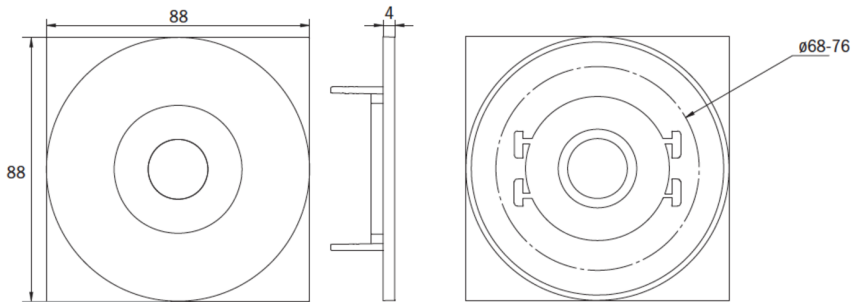


|                          |                     |
|--------------------------|---------------------|
| Leistung max.            | 4,2 W               |
| Leistung DS              | 3,4 W               |
| Leistung BS              | 0,9 W               |
| Tiefe                    | 88 mm               |
| Breite                   | 88 mm               |
| Höhe                     | 4 mm                |
| Einbau Durchmesser       | 68 mm               |
| Gewicht                  | 0.5                 |
| Gewicht inkl. Verpackung | 0.63                |
| Anschlussquerschnitt     | 1.5 mm <sup>2</sup> |
| Schalteingang            | Ja                  |
| Notlichtblockierung      | Nein                |
| Batterieanschluss        | Stecker             |
| Dimmfunktion             | Nein                |
| Lichtstrom Netz          | 255 lm              |
| Lichtstrom Not           | 255 lm              |
| Ursprungsland            | Deutschland         |
| EAN                      | 4260766555978       |

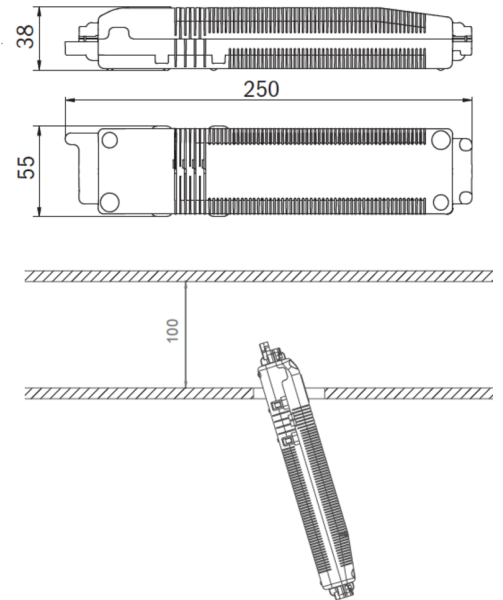


## TECHNISCHE ZEICHNUNG

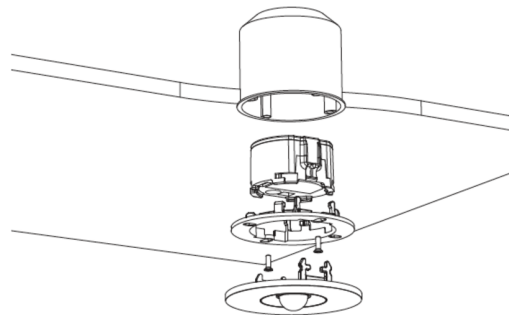
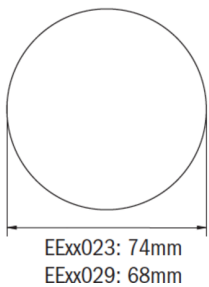
### Maße EER / EEQ



### Einzelbatterie-Elektronik-Box (UH-1)



### Lochsausschnitt EER / EEQ



EEx029: Schalterdose notwendig (nicht im Lieferumfang enthalten)

## ZUBEHÖRLISTE

- LSYS-B4 -
- LSYS-F4 -
- LSYS-R4 -
- LSYS-S4 -