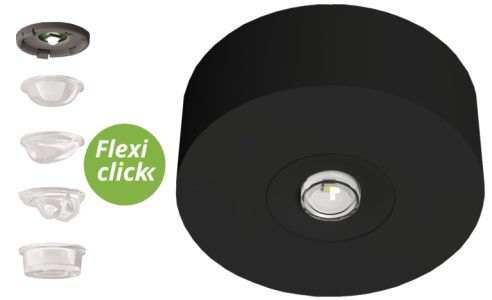




Art.-Nr: EARL529CC-AZ
Luminaire de sécurité systèmes d'alimentation électrique centralisée
Couverture, CoreCompact 24 (CC), CPS, , IP40, Zinc moulé sous pression, blanc



Luminaire de sécurité LED pour montage en saillie au plafond en vue de l'éclairage des voies d'évacuation et des issues de secours selon DIN EN 60598-1, DIN EN 60598-222 et DIN EN 1838.

Ce plafonnier en zinc et en aluminium, s'intègre discrètement dans le plafond. La LED d'état intégrée dans la lentille ne perturbe pas l'harmonie du boîtier.

L'utilisation de lentilles divergentes et de puissantes LED ERT permet d'obtenir une diffusion de lumière optimale et un éclairage des issues de secours et des voies d'évacuation.

Commande et surveillance par un système central à faible puissance de 24 volts.



Plus d'informations

www.rp-group.com/fr/item/EARL529CC-AZ



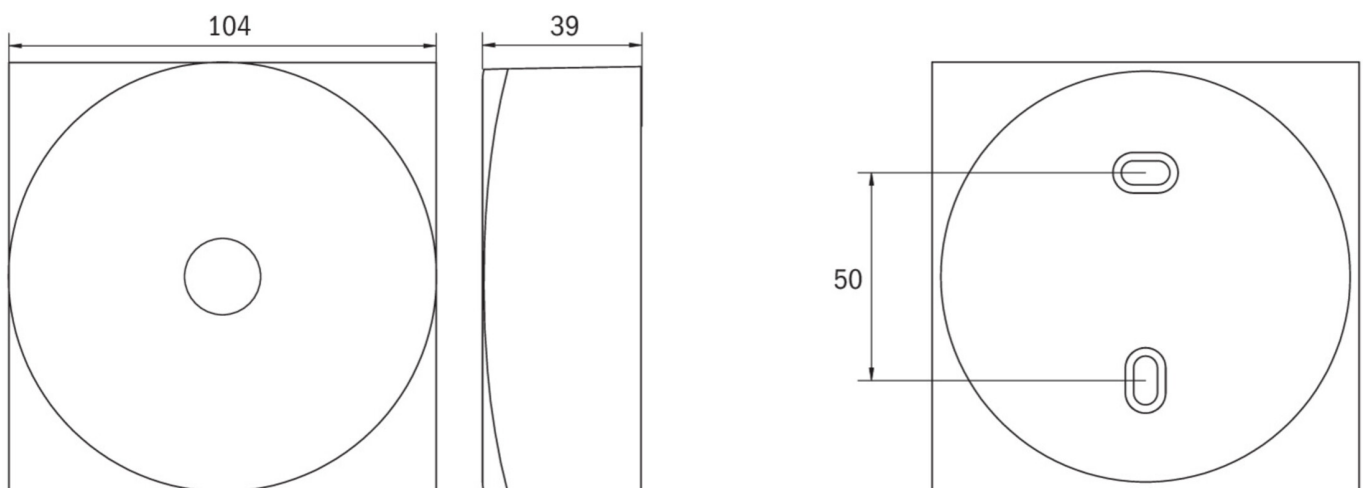
DONNÉES TECHNIQUES

Type de luminaire	Luminaire de sécurité
Type d'installation	Couverture
Pictogramme	non
Ampoules	LED
Matériel du boîtier	Zinc moulé sous pression
Couleur du boîtier	blanc
Type de protection (IP)	IP40
Résistance aux impacts (IK)	≥ 3
Certification	WEEE, CE, TÜV Rheinland Essais de type, ENEC
Classe de protection	3
Alimentation	systèmes d'alimentation électrique centralisée
Surveillance	CoreCompact 24 (CC)
Temps d'autonomie	CPS
Batterie	/
Mode de fonctionnement	Mode veille / mode continu
Tension d'entréeAC	24 V
Puissance max.	2,8 W



Puissance DS	2,8 W
Puissance BS	0,4 W
Température ambiante DS	-5 °C - 40 °C
Température ambiante BS	-5 °C - 40 °C
Hauteur	39 mm
Dimensions	104 mm
Poids	0.29
Poids, emballage inclus	0.33
Section de raccordement	2.5 mm ²
Entrée de commutation	non
Blocage de l'éclairage de secours	non
Connexion de la batterie	non
Fonction de variation	Oui
Flux lumineux réseau	360 lm
Flux lumineux secours	360 lm
Numéro du tarif douanier	94056180
EAN	4260682157058

DESSIN TECHNIQUE






LISTE DES ACCESSOIRES

ILD-APA-02 -



PRODUITS CONNEXES

Numéro d'article.	Image	Surveillance	Alimentation	Couleur	Investissement	Carnet d'inspection automatique	Effort d'entretien	Télémaintenance	max. luminaires	Surveillance individuelle
EARL029ML		Alimentation électrique centrale (ML)	alimentation électrique centrale	RAL 9003	€€€	oui	faible	oui	1.920 par système	central
EARL029ML-AZ		Alimentation électrique centrale (ML)	alimentation électrique centrale	RAL 7016	€€€	oui	faible	oui	1.920 par système	central
EARL529CC		CoreCompact 24 (CC)	alimentation électrique centrale	RAL 9003	€€	oui	faible	oui		central

Au: 23.08.2024 - Sous réserve de modifications techniques et d'erreurs.