



**Art.-Nr: EARL428WL**  
**Luminaire de sécurité Batterie autonome**  
**Couverture, Professionnel sans fil (WL), 8 h , IP40, Zinc**  
**moulé sous pression, blanc**

Luminaire de sécurité LED pour montage en saillie au plafond en vue de l'éclairage des voies d'évacuation et des issues de secours selon DIN EN 60598-1, DIN EN 60598-222 et DIN EN 1838.

Ce plafonnier en zinc et en aluminium, s'intègre discrètement dans le plafond. La LED d'état intégrée dans la lentille ne perturbe pas l'harmonie du boîtier. L'utilisation de lentilles divergentes et de puissantes LED ERT permet d'obtenir une diffusion de lumière optimale et un éclairage des issues de secours et des voies d'évacuation.

Commande et surveillance centralisées sans fil pour les grandes installations comptant jusqu'à 50 000 luminaires avec Wireless Professional.



Plus d'informations  
[www.rp-group.com/fr/item/EARL428WL](http://www.rp-group.com/fr/item/EARL428WL)



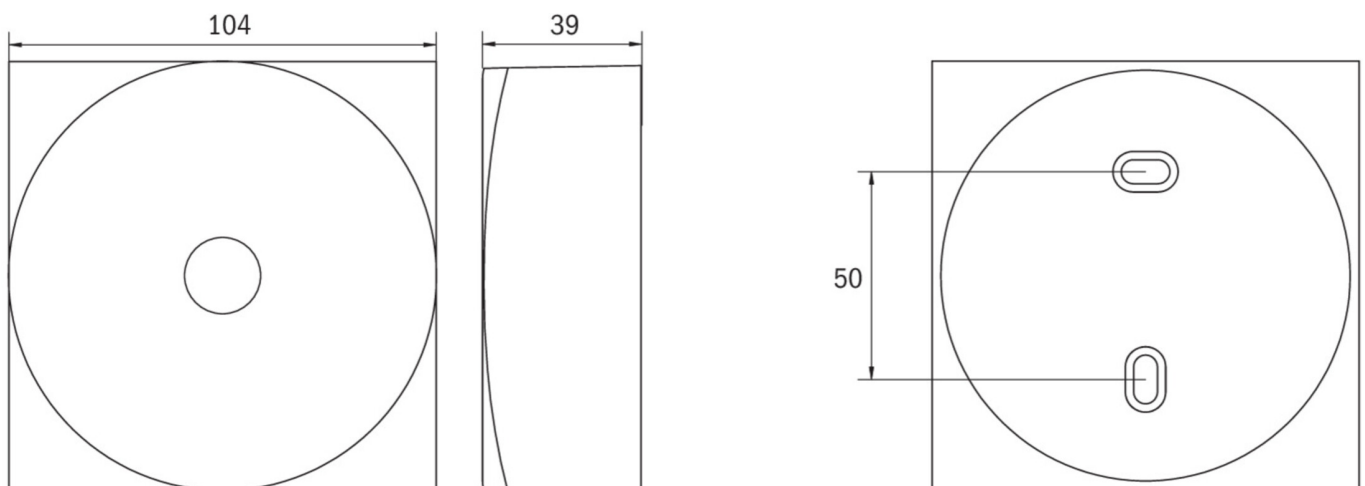
## DONNÉES TECHNIQUES

Type de luminaire	Luminaire de sécurité
Type d'installation	Couverture
Pictogramme	non
Ampoules	LED
Matériel du boîtier	Zinc moulé sous pression
Couleur du boîtier	blanc
Type de protection (IP)	IP40
Résistance aux impacts (IK)	≥ 3
Certification	WEEE, CE, TÜV Rheinland Essais de type, ENEC
Classe de protection	2
Alimentation	Batterie autonome
Surveillance	Wireless Professional (WL)
Temps d'autonomie	8 h
Batterie	LiFePO4 3,2V V/3,3Ah Ah
Mode de fonctionnement	Mode veille / mode continu
Tension d'entréeAC	230 V
Fréquence d'entrée	50 / 60 Hz



Puissance max.	3,4 W
Puissance DS	2,3 W
Puissance BS	0,4 W
Température ambiante DS	-5 °C - 40 °C
Température ambiante BS	-5 °C - 40 °C
Hauteur	39 mm
Dimensions	104 mm
Poids	0.37
Poids, emballage inclus	0.41
Section de raccordement	2.5 mm <sup>2</sup>
Entrée de commutation	Oui
Blocage de l'éclairage de secours	non
Connexion de la batterie	Fiche
Fonction de variation	Oui
Flux lumineux réseau	130 lm
Flux lumineux secours	125 lm
Numéro du tarif douanier	94056180
EAN	4260682158581

## DESSIN TECHNIQUE





## LISTE DES ACCESSOIRES

ILD-APA-02 -




LSYS-B4 -

LSYS-F4 -

LSYS-R4 -

LSYS-S4 -

## PRODUITS CONNEXES

Numéro d'article.	Image	Surveillance	Alimentation	Couleur	Investissement	Carnet d'inspection automatique	Effort d'entretien	Télémaintenance	max. luminaires	Surveillance individuelle
EARL428SC		SelfControl (SC)	Batterie individuelle	RAL 9003	€	non	élevé	non	illimité	même
EARL428SC-AZ		SelfControl (SC)	Batterie individuelle	RAL 7016	€	non	élevé	non	illimité	même
EARL428WL-AZ		Professionnel sans fil (WL)	Batterie individuelle	RAL 7016	€€	Oui	faible	Oui	1.000 par système	central

Au: 24.09.2024 - Sous réserve de modifications techniques et d'erreurs.