



Awaryjna/ewakuacyjna Art.-No.: EARL421SC

Uniwersalna, subtelna obudowa dedykowana do montażu powierzchniowego na suficie do zamocowania na plastikowych korpusach opraw ILDR, ILDF i ILDS. W celu łatwiejszego montażu zaleca się instalację obudowy na w/w oprawach po przytwierdzeniu ich do powierzchni montażowej.

Zastosowanie oprawy IL jako bazy daje korzyść kompaktowego magazynowania.



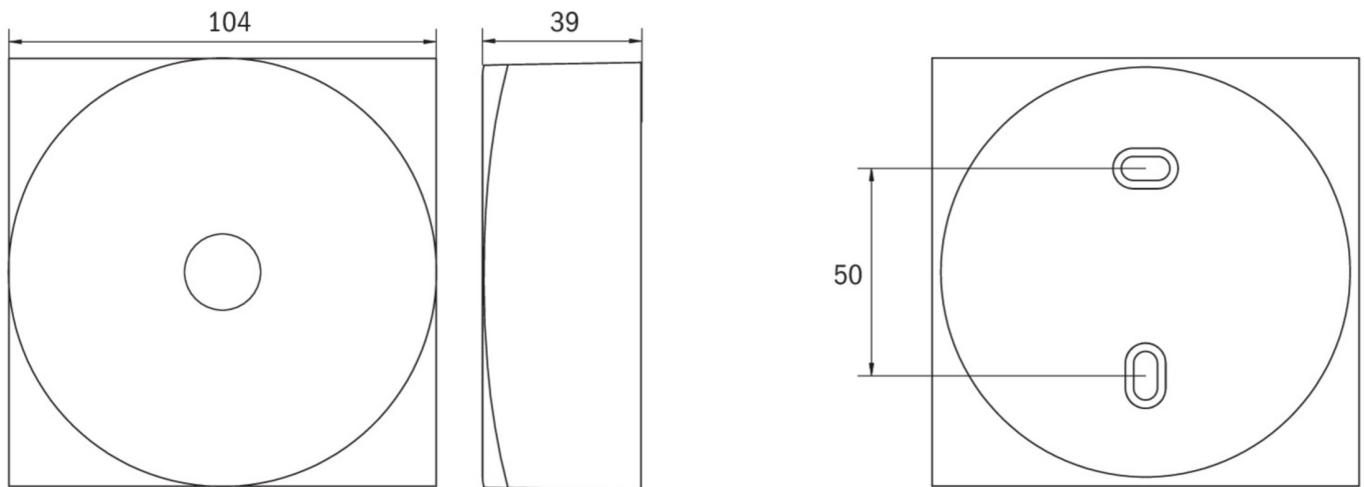
DANE TECHNICZNE

Typ oprawy	Awaryjna/ewakuacyjna
Montaż	Sufitowy
Piktogram	Nie
Źródło światła	LED
Materiał obudowy	Odlewanie ciśnieniowe
Kolor	RAL 9003
Stopień ochrony IP	40
Odporność na uderzenie IK	≥ 3
Klasa ochrony	2
Zasilanie awaryjne	Autonomiczne
Monitorowanie	SC - autotest
Autonomia	1 h
Akumulator	3,2V / 3,3 Ah LiFePO4
Tryb pracy	Sieciowo-awaryjny (DS) / awaryjny (BS)
Napięcie wejściowe AC	230 V
Częstotliwość wejściowa Hz	50 / 60 Hz
Maksymalny pobór mocy	3 W
Pobór mocy praca awaryjno-sieciowa	1,9 W
Pobór mocy praca awaryjna	0,2 W
Temp. otoczenia w trybie sieciowo - awaryjnym	-5 °C / 30 °C
Temp. otoczenia w trybie awaryjnym	-5 °C / 40 °C
Wysokość	39 mm
Średnica	104 mm
Waga	0.37 kg



Waga z opakowaniem	0.41 kg
Przekrój przyłącza	2.5 mm
Wejście przełączające L'	Tak
Blokada światła awaryjnego	Nie
Złącze akumulatora	Wtyczka
Funkcja ściemniania	Tak
Strumień świetlny - praca sieciowa	130 lm
Strumień świetlny - praca awaryjna	250 lm
Kod taryfy celnej	94056180
Kraj pochodzenia	Niemcy
EAN	4260682158505

RYSUNEK TECHNICZNY



ACCESSORIES

ILD-APA-02 -