

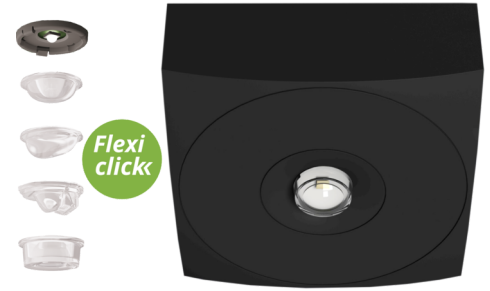


Art.-Nr: EAQL428WL-AZ
Luminaire de sécurité Batterie autonome
Couverture, Professionnel sans fil (WL), 8 h , IP40, Zinc
moulé sous pression, Anthracite

Luminaire de sécurité LED pour montage en saillie au plafond en vue de l'éclairage des voies d'évacuation et des issues de secours selon DIN EN 60598-1, DIN EN 60598-222 et DIN EN 1838.

Ce discret plafonnier en zinc et en aluminium, s'intègre discrètement dans le plafond. La LED d'état intégrée dans la lentille ne perturbe pas l'harmonie du boîtier. L'utilisation de lentilles divergentes et de puissantes LED ERT permet d'obtenir une diffusion de lumière optimale et un éclairage des issues de secours et des voies d'évacuation.

Commande et surveillance centralisées sans fil pour les grandes installations comptant jusqu'à 50 000 luminaires avec Wireless Professional.



Plus d'informations
www.rp-group.com/fr/item/EAQL428WL-AZ



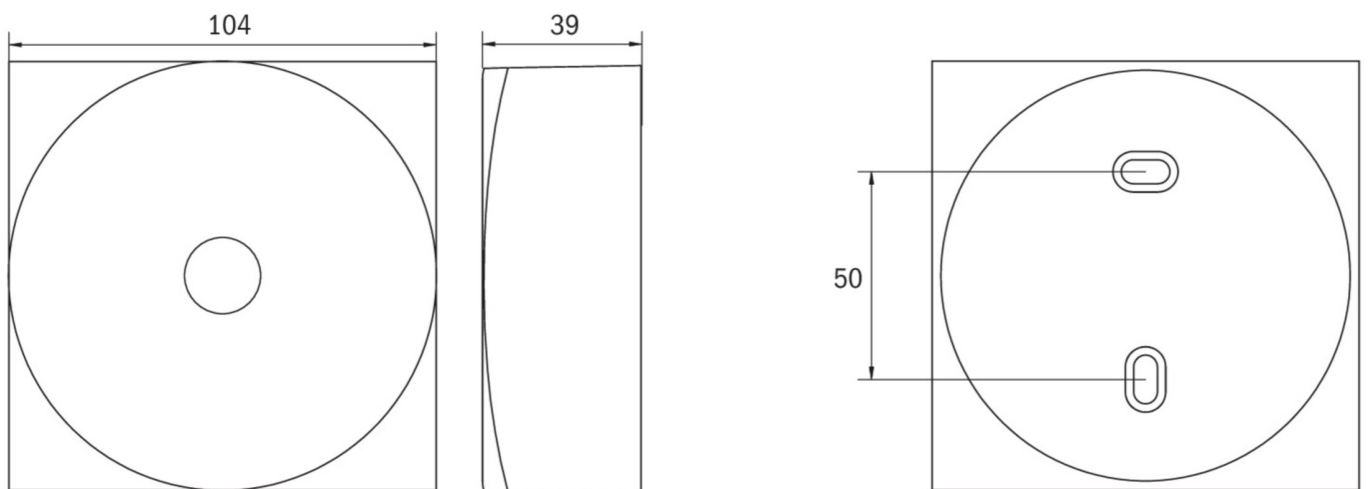
DONNÉES TECHNIQUES

| | |
|-----------------------------|--|
| Type de luminaire | Luminaire de sécurité |
| Type d'installation | Couverture |
| Pictogramme | non |
| Ampoules | LED |
| Matériel du boîtier | Zinc moulé sous pression |
| Couleur du boîtier | Anthracite |
| Type de protection (IP) | IP40 |
| Résistance aux impacts (IK) | ≥ 3 |
| Certification | WEEE, CE, TÜV Rheinland Essais de type, ENEC |
| Classe de protection | 2 |
| Alimentation | Batterie autonome |
| Surveillance | Wireless Professional (WL) |
| Temps d'autonomie | 8 h |
| Batterie | 3,2V V 3,3Ah Ah/ |
| Mode de fonctionnement | Mode veille / mode continu |
| Tension d'entréeAC | 230 V |
| Fréquence d'entrée | 50 / 60 Hz |



| | |
|-----------------------------------|---------------------|
| Puissance max. | 3,4 W |
| Puissance DS | 2,3 W |
| Puissance BS | 0,4 W |
| Température ambiante DS | -5 °C - 40 °C |
| Température ambiante BS | -5 °C - 40 °C |
| Profondeur | 104 mm |
| Largeur | 104 mm |
| Hauteur | 39 mm |
| Poids | 0.39 |
| Poids, emballage inclus | 0.43 |
| Section de raccordement | 2.5 mm ² |
| Entrée de commutation | Oui |
| Blocage de l'éclairage de secours | non |
| Connexion de la batterie | Fiche |
| Fonction de variation | Oui |
| Flux lumineux réseau | 130 lm |
| Flux lumineux secours | 125 lm |
| Numéro du tarif douanier | 94056180 |
| EAN | 4260682158857 |

DESSIN TECHNIQUE





LISTE DES ACCESSOIRES

ILD-APA-02 -




LSYS-B4 -

LSYS-F4 -

LSYS-R4 -

LSYS-S4 -

PRODUITS CONNEXES

| Numéro d'article. | Image | Surveillance | Alimentation | Couleur | Investissement | Carnet d'inspection automatique | Effort d'entretien | Télémaintenance | max. luminaires | Surveillance individuelle |
|-------------------|---|-----------------------------|-----------------------|----------|----------------|---------------------------------|--------------------|-----------------|-------------------|---------------------------|
| EAQL428SC |  | SelfControl (SC) | Batterie individuelle | RAL 9003 | € | non | élevé | non | illimité | même |
| EAQL428SC-AZ |  | SelfControl (SC) | Batterie individuelle | RAL 7016 | € | non | élevé | non | illimité | même |
| EAQL428WL |  | Professionnel sans fil (WL) | Batterie individuelle | RAL 9003 | €€ | Oui | faible | Oui | 1.000 par système | central |

Au: 23.08.2024 - Sous réserve de modifications techniques et d'erreurs.