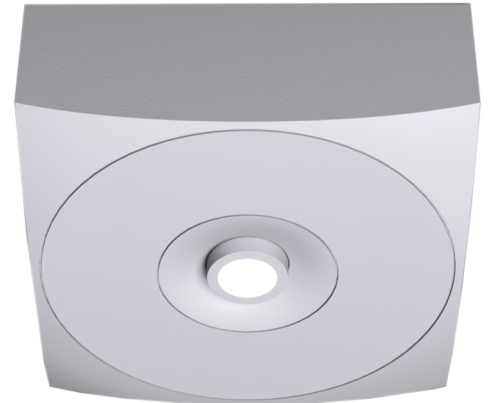




Art.-Nr: EAQL428WB
Sicherheitsleuchte Einzelbatterie
Decke, Wireless Basic, 8 h, , IP40, Zink-Druckguss, weiß

LED-Sicherheitsleuchte zum Deckenaufbau und zur Ausleuchtung der Flucht- und Rettungswege nach DIN EN 60598-1, DIN EN 60598-222 und DIN EN 1838. Die dezente Deckenleuchte aus Zink-Aluminium passt sich unauffällig der Decke an. Durch die in der Linse eingebrachte Status LED wird die Harmonie des Gehäuses nicht unterbrochen. Durch Einsatz von Streulinse und leistungsstarker LED ERT Technik wird eine optimale Lichtverteilung und Ausleuchtung der Flucht- und Rettungswege erzielt. Der innovative integrierte Linsenträger mit Schnellmontagevorrichtung ermöglicht den flexiblen Einsatz unterschiedlicher Linsentypen je nach Anwendungsfall. Rund- und Flurlinse sind bei jeder Leuchte bereits im Lieferumfang enthalten.



Mehr Informationen



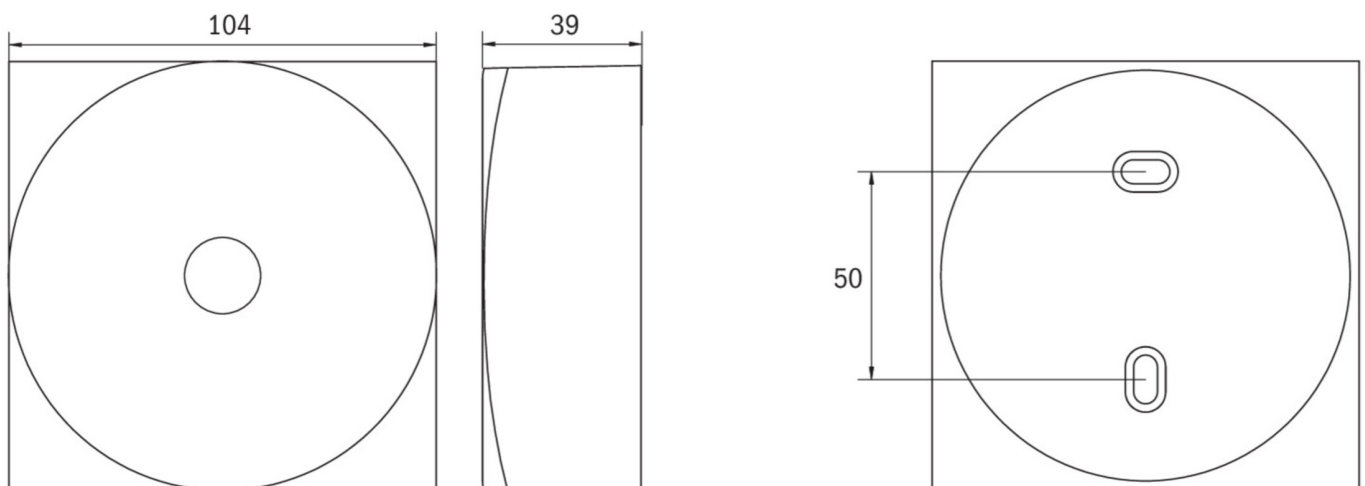
TECHNISCHE DATEN

Leuchtentyp	Sicherheitsleuchte
Montageart	Decke
Piktogramm	Nein
Leuchtmittel	LED
Gehäusematerial	Zink-Druckguss
Gehäusefarbe	weiß
Schutzart (IP)	IP40
Schlagfestigkeit (IK)	≥ 3
Zertifizierung	WEEE, CE, TÜV Rheinland Bauart geprüft, ENEC
Schutzklasse	2
Versorgung	Einzelbatterie
Überwachung	Wireless Basic
Überbrückungszeit	8 h
Batterie	LiFePO4 3,2 V / 3,3 Ah LiFePO4 - Lithium Iron Phosphate Battery
Betriebsart	Bereitschaftsschaltung / Dauerschaltung
Eingangsspannung AC	230 V
Eingangsfrequenz	50 / 60 Hz
Leistung max.	3,4 W



Leistung DS	2,3 W
Leistung BS	0,4 W
Umgebungstemperatur DS	-5 °C - 40 °C
Umgebungstemperatur BS	-5 °C - 40 °C
Tiefe	104 mm
Breite	104 mm
Höhe	39 mm
Gewicht	0.39
Gewicht inkl. Verpackung	0.43
Anschlussquerschnitt	2.5 mm ²
Schalteingang	Ja
Notlichtblockierung	Nein
Batterieanschluss	Stecker
Dimmfunktion	Ja
Lichtstrom Netz	130 lm
Lichtstrom Not	125 lm
Zolltarifnummer	94056180
EAN	4260682158642

TECHNISCHE ZEICHNUNG





ZUBEHÖRLISTE

ILD-APA-02 - IL-Aufputzadapter

LSYS-B4 -

LSYS-F4 -

LSYS-R4 -

LSYS-S4 -