

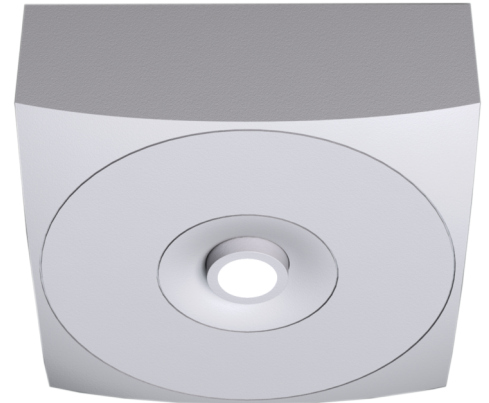


Art.-Nr: EAQL421WB-AZ
Luminaire de sécurité Batterie autonome
Couverture, Sans fil Basic (WB), 1 h, , IP40, Zinc moulé sous pression, Anthracite

Luminaire de sécurité LED pour montage en saillie au plafond en vue de l'éclairage des voies d'évacuation et des issues de secours selon DIN EN 60598-1, DIN EN 60598-222 et DIN EN 1838.

Ce discret plafonnier en zinc et en aluminium, s'intègre discrètement dans le plafond. La LED d'état intégrée dans la lentille ne perturbe pas l'harmonie du boîtier. L'utilisation de lentilles divergentes et de puissantes LED ERT permet d'obtenir une diffusion de lumière optimale et un éclairage des issues de secours et des voies d'évacuation.

Commande et surveillance sans fil pour les petites installations de jusqu'à 50 luminaires avec Wireless Basic.



Plus d'informations

www.rp-group.com/fr/item/EAQL421WB-AZ



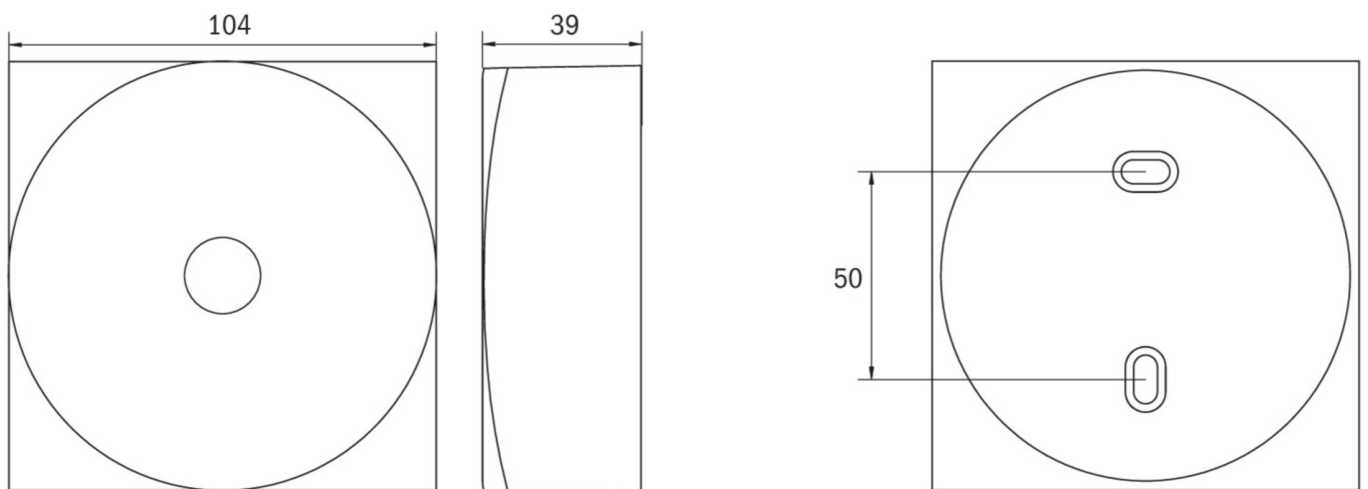
DONNÉES TECHNIQUES

Type de luminaire	Luminaire de sécurité
Type d'installation	Couverture
Pictogramme	non
Ampoules	LED
Matériel du boîtier	Zinc moulé sous pression
Couleur du boîtier	Anthracite
Type de protection (IP)	IP40
Résistance aux impacts (IK)	≥ 3
Certification	WEEE, CE, TÜV Rheinland Essais de type, ENEC
Classe de protection	2
Alimentation	Batterie autonome
Surveillance	Wireless Basic (WB)
Temps d'autonomie	1 h
Batterie	LiFePO4 3,2V V/3,3 Ah
Mode de fonctionnement	Mode veille / mode continu
Tension d'entréeAC	230 V
Fréquence d'entrée	50 / 60 Hz



Puissance max.	3,4 W
Puissance DS	2,3 W
Puissance BS	0,4 W
Température ambiante DS	-5 °C - 40 °C
Température ambiante BS	-5 °C - 40 °C
Profondeur	104 mm
Largeur	104 mm
Hauteur	39 mm
Poids	0.39
Poids, emballage inclus	0.43
Section de raccordement	2.5 mm ²
Entrée de commutation	Oui
Blocage de l'éclairage de secours	non
Connexion de la batterie	Fiche
Fonction de variation	Oui
Flux lumineux réseau	130 lm
Flux lumineux secours	250 lm
Numéro du tarif douanier	94056180
EAN	4260682158802

DESSIN TECHNIQUE





LISTE DES ACCESSOIRES

ILD-APA-02 -

LSYS-B4 -

LSYS-F4 -

LSYS-R4 -

LSYS-S4 -

Au: 01.10.2024 - Sous réserve de modifications techniques et d'erreurs.