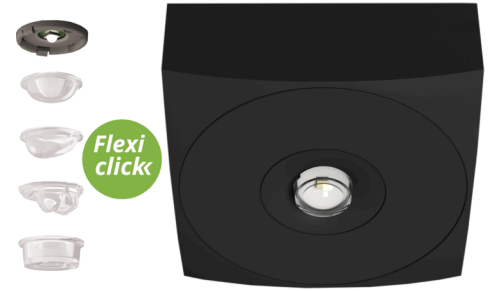




Art.-Nr: EAQL029ML-AZ
Sicherheitsleuchte zentrale Stromversorgung
Decke, ML, zentrale Stromversorgung, , IP40, Zink-Druckguss, Anthrazit

LED-Sicherheitsleuchte zum Deckenaufbau und zur Ausleuchtung der Flucht- und Rettungswege nach DIN EN 60598-1, DIN EN 60598-222 und DIN EN 1838.

Die dezente Deckenleuchte aus Zink-Aluminium passt sich unauffällig der Decke an. Durch den Einsatz von Streulinse und leistungsstarker LED ERT Technik wird eine optimale Lichtverteilung und Ausleuchtung der Flucht- und Rettungswege erzielt. Der innovative integrierte Linsenträger mit Schnellmontagevorrichtung ermöglicht den flexiblen Einsatz unterschiedlicher Linsentypen je nach Anwendungsfall. Rund- und Flurlinse sind bei jeder Leuchte bereits im Lieferumfang enthalten.



Mehr Informationen



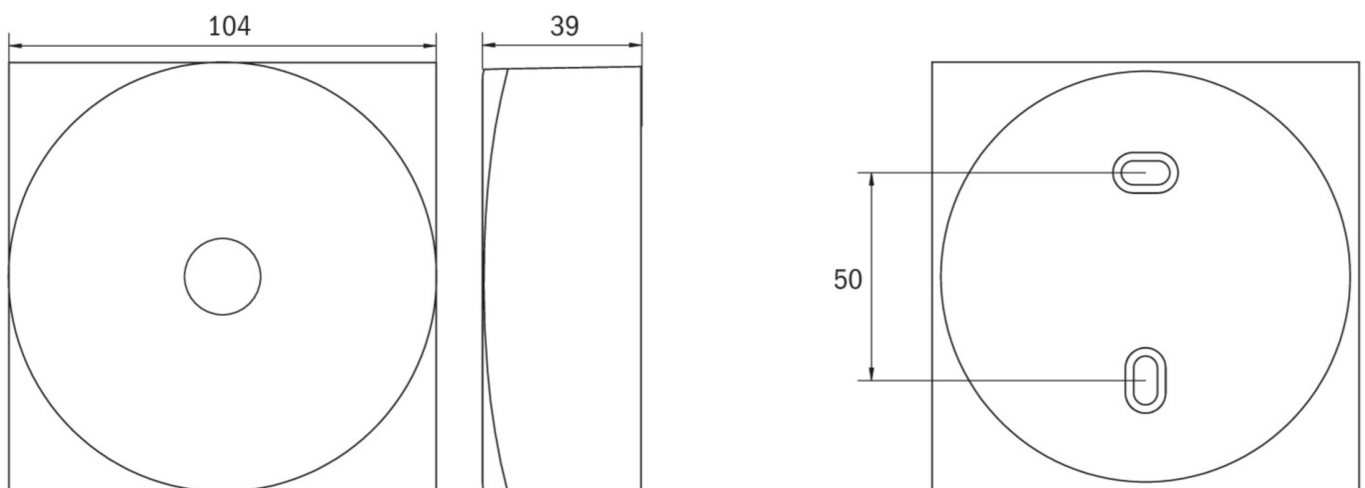
TECHNISCHE DATEN

| | |
|-----------------------|--|
| Leuchtentyp | Sicherheitsleuchte |
| Montageart | Decke |
| Piktogramm | Nein |
| Leuchtmittel | LED |
| Gehäusematerial | Zink-Druckguss |
| Gehäusefarbe | Anthrazit |
| Schutzart (IP) | IP40 |
| Schlagfestigkeit (IK) | ≥ 3 |
| Zertifizierung | Müllentsorgung, CE, TÜV Rheinland Bauart geprüft, ENEC |
| Schutzklasse | 2 |
| Versorgung | zentrale Stromversorgung |
| Überwachung | ML |
| Überbrückungszeit | zentrale Stromversorgung |
| Betriebsart | Einzelleuchtenschaltung |
| Eingangsspannung AC | 230 V |
| Eingangsfrequenz | 50 / 60 Hz |
| Eingangsspannung DC | 216 V |
| Leistung max. | 4,6 W |



| | |
|--------------------------|---------------------|
| Leistung DS | 4,6 W |
| Leistung BS | 1,2 W |
| Tiefe | 104 mm |
| Breite | 104 mm |
| Höhe | 39 mm |
| Gewicht | 0.31 |
| Gewicht inkl. Verpackung | 0.35 |
| Anschlussquerschnitt | 2.5 mm ² |
| Schalteingang | Nein |
| Notlichtblockierung | Nein |
| Batterieanschluss | Nein |
| Dimmfunktion | Ja |
| Lichtstrom Netz | 360 lm |
| Lichtstrom Not | 360 lm |
| Zolltarifnummer | 94056180 |
| Ursprungsland | DEUTSCHLAND |
| EAN | 4260766552748 |

TECHNISCHE ZEICHNUNG



ZUBEHÖRLISTE

ILD-APA-02 - IL-Aufputzadapter



ÄHNLICHE PRODUKTE

| Art.-Nr. | Bild | Überwachung | Versorgung | Farbe | Investition | Automatisches Prüfbuch | Wartungsaufwand | Fernwartung | max. Leuchten | Einzelleuchten Überwachung |
|--------------|---|----------------|--------------------------|-------|-------------|------------------------|-----------------|-------------|------------------|----------------------------|
| EAQL029ML |  | ML | zentrale Stromversorgung | | €€€ | ja | gering | ja | 1.920 pro System | zentral |
| EAQL529CC |  | CoreCompact 24 | zentrale Stromversorgung | | €€ | ja | gering | ja | | zentral |
| EAQL529CC-AZ |  | CoreCompact 24 | zentrale Stromversorgung | | €€ | ja | gering | ja | | zentral |

Stand: 27.06.2024 - Technische Änderungen und Irrtümer vorbehalten.