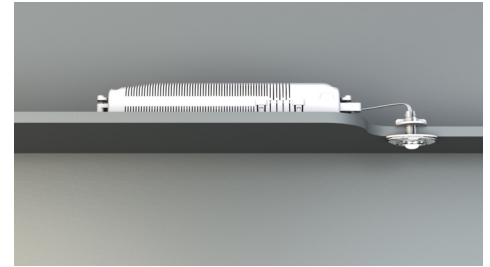




**Art.-Nr: DOE029ML**

**Luminaires de sécurité systèmes d'alimentation électrique centralisée**

**Installation au plafond, Alimentation électrique centrale (ML), CPS, , IP20, Matière plastique, Opale**



Unité d'éclairage de secours compacte avec luminaire à ERT-LED ovale pour l'éclairage des voies d'évacuation et des issues de secours selon DIN EN 605981, DIN EN 60598-2-22 et DIN EN 1838. Convient pour un montage encastré dans le plafond ou pour être appliqué sur des ampoules T5/T8 et sur des supports métalliques. Grâce à son boîtier en matériau transparent, ce luminaire s'intègre parfaitement à son environnement. Livrable avec boîtier électronique ou en version non montée pour montage dans le boîtier du luminaire existant. Chevilles et clips compris dans la livraison – plaquette magnétique en option.

Commande et surveillance via un système d'alimentation électrique central.



Plus d'informations

[www.rp-group.com/fr/item/DOE029ML](http://www.rp-group.com/fr/item/DOE029ML)



**DONNÉES TECHNIQUES**

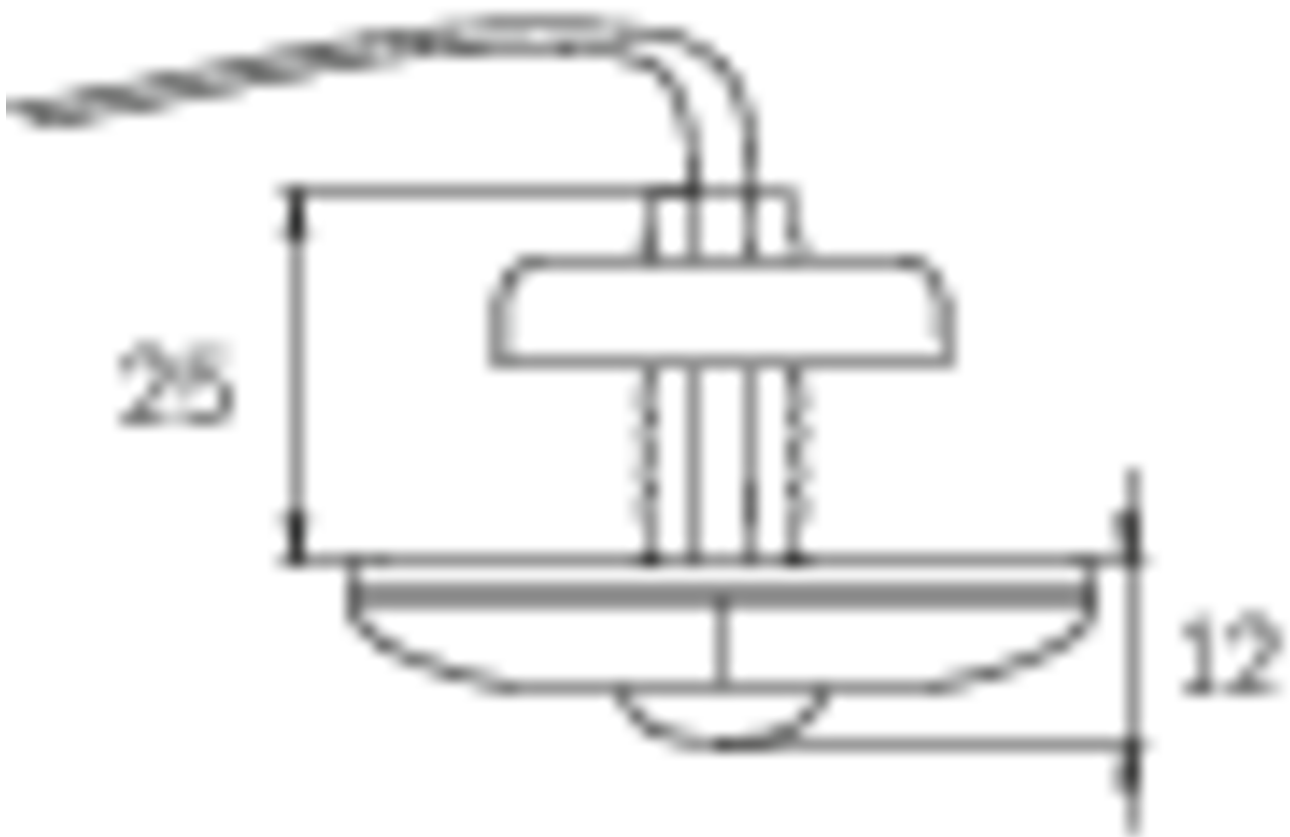
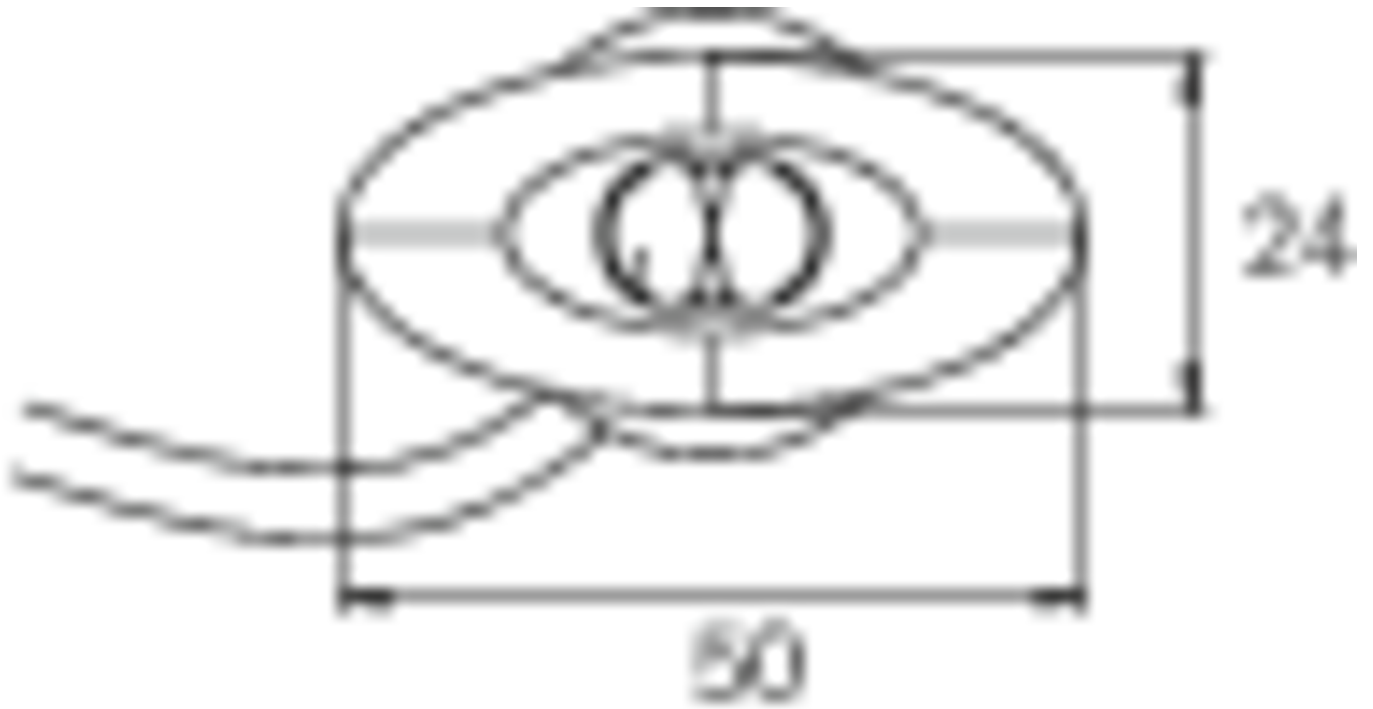
Type de luminaire	Luminaires de sécurité
Type d'installation	Installation au plafond
Pictogramme	non
Ampoules	LED
Matériel du boîtier	Matière plastique
Couleur du boîtier	Opale
Type de protection (IP)	IP20
Résistance aux impacts (IK)	≥ 3
Certification	WEEE, CE, TÜV Rheinland Essais de type, ENEC
Classe de protection	2
Alimentation	systèmes d'alimentation électrique centralisée
Surveillance	Central power supply (ML)
Temps d'autonomie	CPS
Batterie	/
Mode de fonctionnement	Commutation d'un seul luminaire
Tension d'entréeAC	230 V
Fréquence d'entrée	50 / 60 Hz



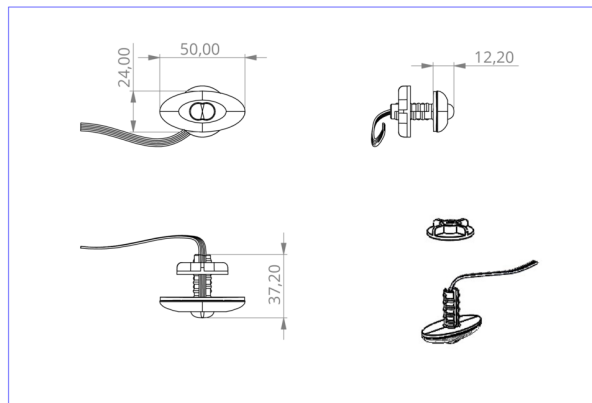
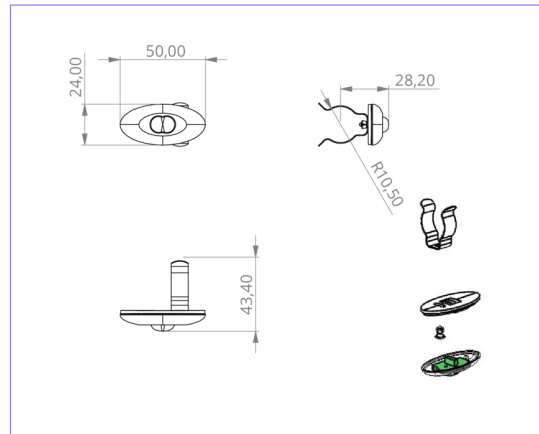
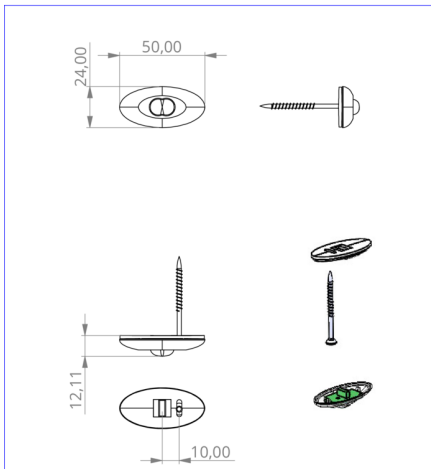
Tension d'entrée CC	216 V
Puissance max.	2,8 W
Puissance DS	2,8 W
Puissance BS	1,1 W
Température ambiante DS	-20 °C - 40 °C
Température ambiante BS	-20 °C - 40 °C
Profondeur	24 mm
Largeur	50 mm
Hauteur	12 mm
Dimensions de montage Diamètre	10.5 mm
Poids	0.22
Poids, emballage inclus	0.3
Section de raccordement	2.5 mm <sup>2</sup>
Entrée de commutation	Oui
Blocage de l'éclairage de secours	non
Connexion de la batterie	non
Fonction de variation	Oui
Flux lumineux réseau	140 lm
Flux lumineux secours	140 lm
Numéro du tarif douanier	94056120
EAN	4260123683603



DESSIN TECHNIQUE



e 10.5



DO verschiedene Einbaumaße

## PRODUITS CONNEXES

Numéro d'article.	Image	Surveillance	Alimentation	Couleur	Investissement	Carnet d'inspection automatique	Effort d'entretien	Télémaintenance	max. luminaires	Surveillance individuelle
DOE029		Sans surveillance		Opal						

Au: 23.08.2024 - Sous réserve de modifications techniques et d'erreurs.