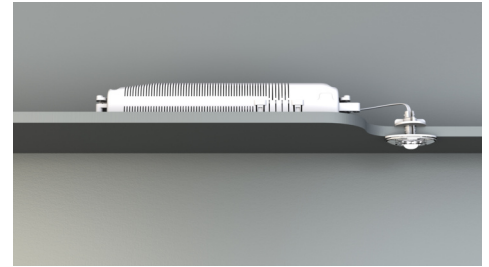




Art.-Nr: DOE028
Sicherheitsleuchte Einzelbatterie
Deckeneinbau, 8 h , IP20, Kunststoff, Opal

Kleine LED-Sicherheitsleuchte, zur Ein- und Aufbaubau montage, mit großer Wirkung. Die geringe Abmessung und das transparente Gehäusematerial ermöglichen eine absolut unauffällige Montage.

Diese Ausführung ist vorgesehen zum Einbau in Decken. Die Befestigungsplatte bzw. -clips, sowie die Notlichtelektronik in einem Gehäuse mit Zugentlastung, ist im Lieferumfang enthalten.



Mehr Informationen



TECHNISCHE DATEN

Leuchtentyp	Sicherheitsleuchte
Montageart	Deckeneinbau
Piktogramm	Nein
Leuchtmittel	LED
Gehäusematerial	Kunststoff
Gehäusefarbe	Opal
Schutzart (IP)	IP20
Schlagfestigkeit (IK)	≥ 3
Zertifizierung	Müllentsorgung, CE, TÜV Rheinland Bauart geprüft, ENEC
Schutzklasse	2
Versorgung	Einzelbatterie
Überbrückungszeit	8 h
Batterie	8xHFR-AA2000mAh Akkumulator 9,6V 2,0Ah NimH Pack - Quad Config + 300mm Wire
Betriebsart	Bereitschaftsschaltung / Dauerschaltung
Eingangsspannung AC	230 V
Eingangsfrequenz	50 / 60 Hz
Leistung max.	4,4 W
Leistung DS	1,8 W
Leistung BS	0,35 W
Tiefe	24 mm



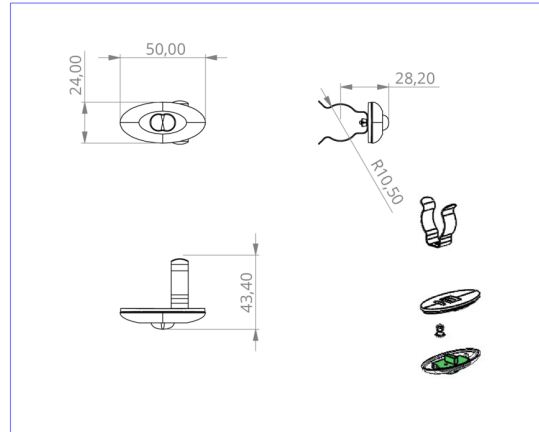
Breite	50 mm
Höhe	12 mm
Einbau Durchmesser	10.5 mm
Gewicht	0.46
Gewicht inkl. Verpackung	0.54
Anschlussquerschnitt	2.5 mm ²
Schalteingang	Ja
Notlichtblockierung	Ja
Batterieanschluss	Stecker
Dimmfunktion	Ja
Lichtstrom Netz	140 lm
Lichtstrom Not	140 lm
Zolltarifnummer	94056120
Ursprungsland	DEUTSCHLAND
EAN	4260349828598



TECHNISCHE ZEICHNUNG



e 10.5



DO verschiedene Einbaumaße

ÄHNLICHE PRODUKTE

Art.-Nr.	Bild	Überwachung	Versorgung	Farbe	Investition	Automatisches Prüfbuch	Wartungsaufwand	Fernwartung	max. Leuchten	Einzelleuchten Überwachung
DOE028SC		SelfControl	Einzelbatterie		€	nein	Hoch	Nein	unbegrenzt	selbst

Stand: 03.07.2024 - Technische Änderungen und Irrtümer vorbehalten.