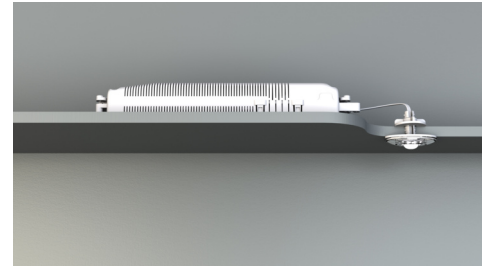




Art.-Nr: DOE021SC
Luminaire de sécurité Batterie autonome
Installation au plafond, SelfControl (SC), 1 h, , IP20, Matière
plastique, Opale

Unité d'éclairage de secours compacte avec luminaire à ERT-LED ovale pour l'éclairage des voies d'évacuation et des issues de secours selon DIN EN 605981, DIN EN 60598-2-22 et DIN EN 1838. Convient pour un montage encastré dans le plafond ou pour être appliqué sur des ampoules T5/T8 et sur des supports métalliques. Grâce à son boîtier en matériau transparent, ce luminaire s'intègre parfaitement à son environnement. Livrable avec boîtier électronique ou en version non montée pour montage dans le boîtier du luminaire existant. Chevilles et clips compris dans la livraison – plaquette magnétique en option.

Surveillance automatique de la lampe de sécurité avec SelfControl.



Plus d'informations

www.rp-group.com/fr/item/DOE021SC



DONNÉES TECHNIQUES

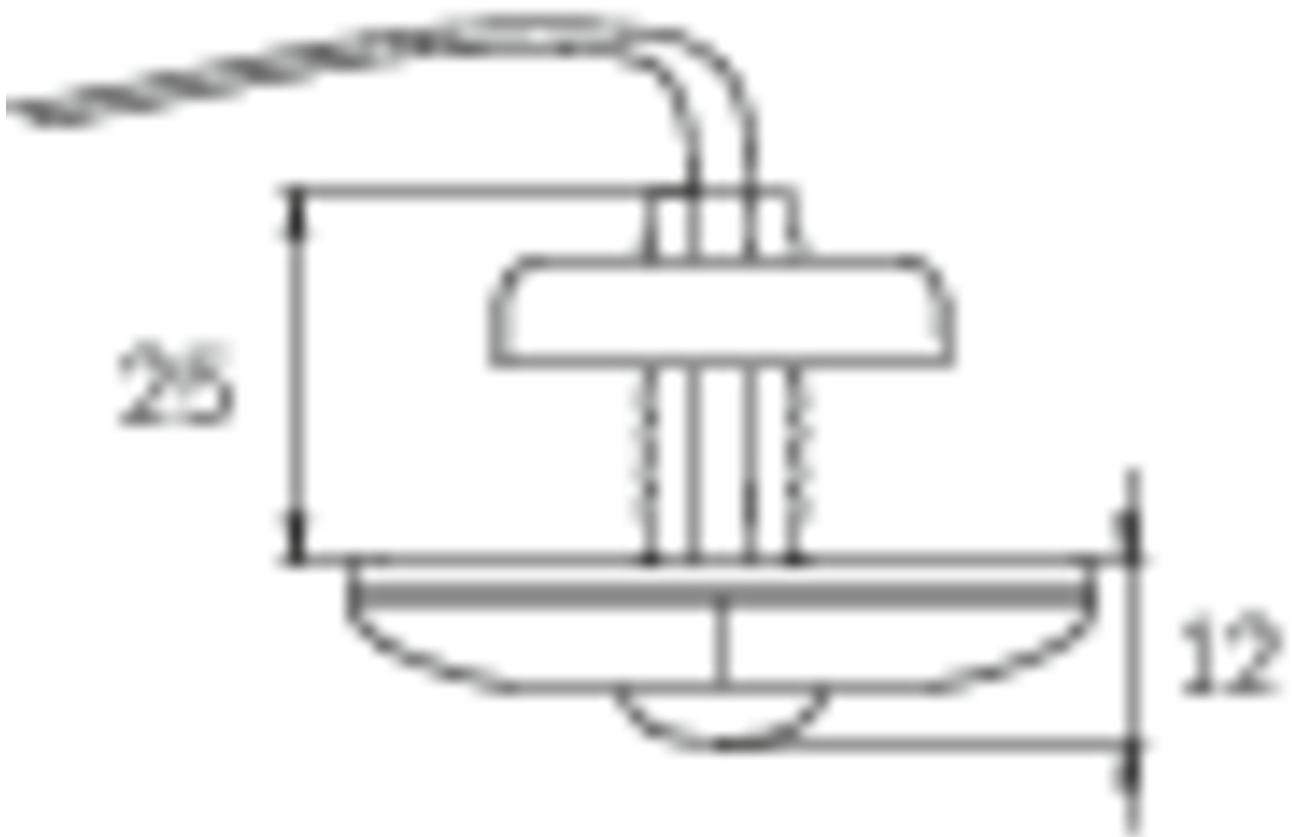
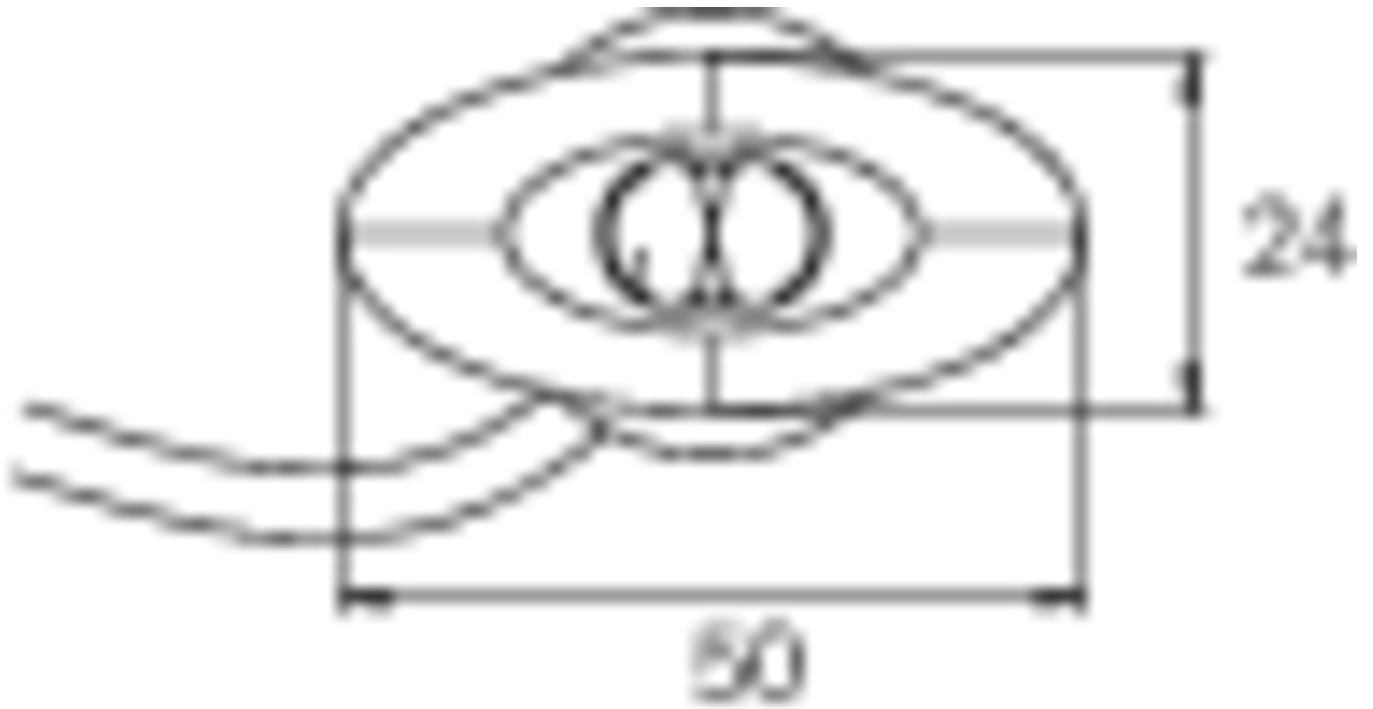
Type de luminaire	Luminaire de sécurité
Type d'installation	Installation au plafond
Pictogramme	non
Ampoules	LED
Matériel du boîtier	Matière plastique
Couleur du boîtier	Opale
Type de protection (IP)	IP20
Résistance aux impacts (IK)	≥ 3
Certification	WEEE, CE, TÜV Rheinland Essais de type, ENEC
Classe de protection	2
Alimentation	Batterie autonome
Surveillance	SelfControl (SC)
Temps d'autonomie	1 h
Batterie	4,8V V 2,0Ah Ah/
Mode de fonctionnement	Mode veille / mode continu
Tension d'entréeAC	230 V
Fréquence d'entrée	50 / 60 Hz



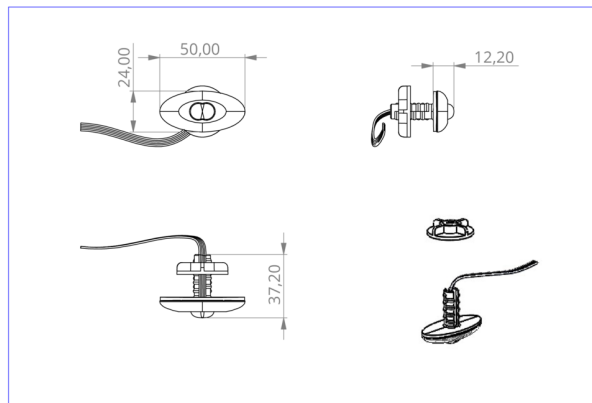
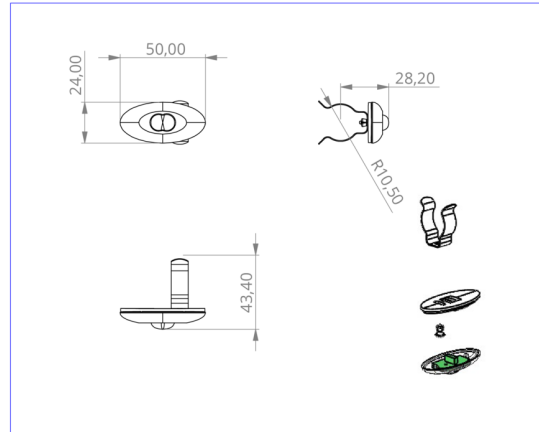
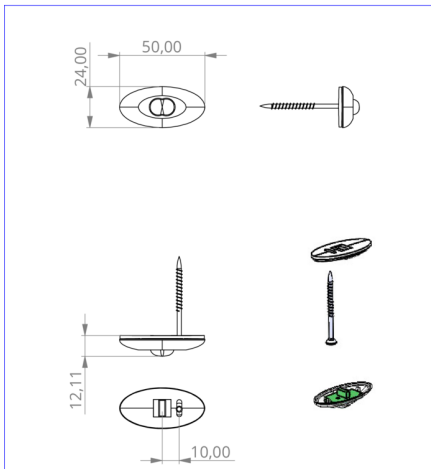
Puissance max.	3 W
Puissance DS	1,6 W
Puissance BS	0,35 W
Température ambiante DS	-5 °C - 40 °C
Température ambiante BS	-5 °C - 40 °C
Profondeur	24 mm
Largeur	50 mm
Hauteur	12 mm
Dimensions de montage Diamètre	10.5 mm
Poids	0.34
Poids, emballage inclus	0.42
Section de raccordement	2.5 mm ²
Entrée de commutation	Oui
Blocage de l'éclairage de secours	Oui
Connexion de la batterie	Fiche
Fonction de variation	Oui
Flux lumineux réseau	140 lm
Flux lumineux secours	140 lm
Numéro du tarif douanier	94056120
EAN	4260682143884



DESSIN TECHNIQUE



e10.5



DO verschiedene Einbaumaße

PRODUITS CONNEXES

Numéro d'article.	Image	Surveillance	Alimentation	Couleur	Investissement	Carnet d'inspection automatique	Effort d'entretien	Télémaintenance	max. luminaires	Surveillance individuelle
DOE021		Sans surveillance		Opal						
DOE021WL		Professionnel sans fil (WL)	Batterie individuelle	Opal	€€	Oui	faible	Oui	1.000 par système	central

Au: 23.08.2024 - Sous réserve de modifications techniques et d'erreurs.