



Art.-Nr: DDES039ML
Allgemeinleuchte, Sicherheitsleuchte zentrale Stromversorgungssysteme
Deckeneinbau, ML, CPS, , IP, Zink-Druckguss, weiß



Leistungsstarke LED-Sicherheitsleuchte zur Deckeneinbaumontage. Sowohl der Strahler als auch der Kühlkörper bestehen aus hochwertigem Zink-Druckguss.

Der Aufbau, sowie das verwendete Material sorgen für eine gute Wärmeableitung und lange Lebensdauer der LED. Die kompakte Bauform ermöglicht die Montage in einem 68mm Deckenausschnitt. Die Befestigung erfolgt ohne großen Aufwand durch Spannfedern.

Mehr Informationen



TECHNISCHE DATEN

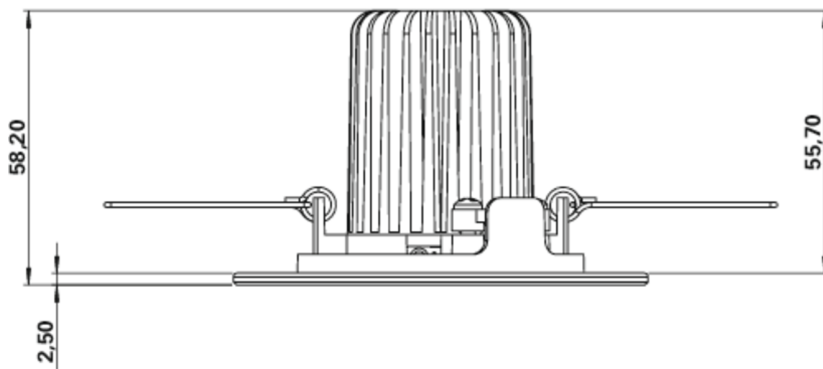
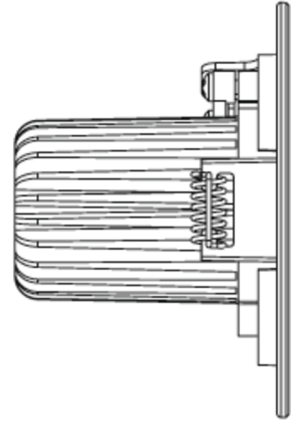
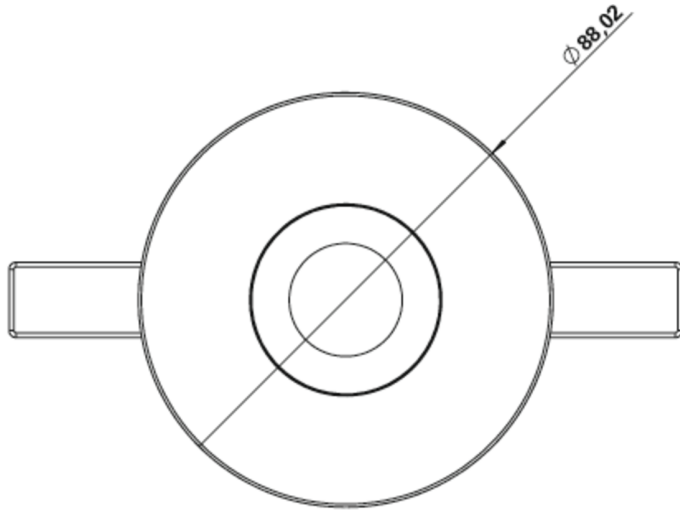
Leuchtentyp	Allgemeinleuchte, Sicherheitsleuchte
Montageart	Deckeneinbau
Piktogramm	Nein
Leuchtmittel	LED
Gehäusematerial	Zink-Druckguss
Gehäusefarbe	weiß
Schutzklasse	2
Versorgung	zentrale Stromversorgungssysteme
Überwachung	ML
Überbrückungszeit	CPS
Betriebsart	Einzelleuchtenschaltung
Eingangsspannung AC	230 V
Eingangsfrequenz	50 / 60 Hz
Eingangsspannung DC	216 V
Leistung max.	9,6 W
Leistung DS	9,6 W
Leistung BS	1,1 W
Höhe	58 mm
Durchmesser	88 mm
Einbau Höhe	110 mm



Einbau Durchmesser	68 mm
Gewicht	0.4
Gewicht inkl. Verpackung	0.53
Anschlussquerschnitt	2.5 mm ²
Schalteingang	Ja
Notlichtblockierung	Nein
Batterieanschluss	Nein
Dimmfunktion	Ja
Lichtstrom Netz	1100 lm
Lichtstrom Not	1100 lm
Zolltarifnummer	94056180
EAN	4260682152527



TECHNISCHE ZEICHNUNG



Stand: 17.07.2024 - Technische Änderungen und Irrtümer vorbehalten.