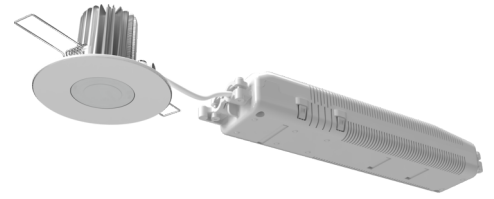




Art.-Nr: DDE039
Luminaire de sécurité systèmes d'alimentation électrique centralisée
Installation au plafond, Sans surveillance, CPS, , IP40, Zinc moulé sous pression, blanc



Le puissant éclairage de sécurité à LED répond aux exigences d'éclairage de secours des normes DIN EN 60598-1, DIN EN 60598-2-22 et DIN EN 1838.

Le luminaire est particulièrement adapté à une installation dans de hauts plafonds. Grâce à son rendement lumineux élevé, il peut également fournir l'éclairage de sécurité nécessaire pour les lieux de travail présentant un risque particulier.

Le radiateur et le dissipateur thermique sont en zinc moulé sous pression de haute qualité. Le matériau utilisé assure une bonne dissipation de la chaleur et une longue durée de vie de la LED.

Les ressorts de tension montés sur le produit facilitent grandement le montage. Un autre point positif est ses petites dimensions d'installation, avec une découpe de plafond minimale de seulement 68 mm.



Plus d'informations
www.rp-group.com/fr/item/DDE039



DONNÉES TECHNIQUES

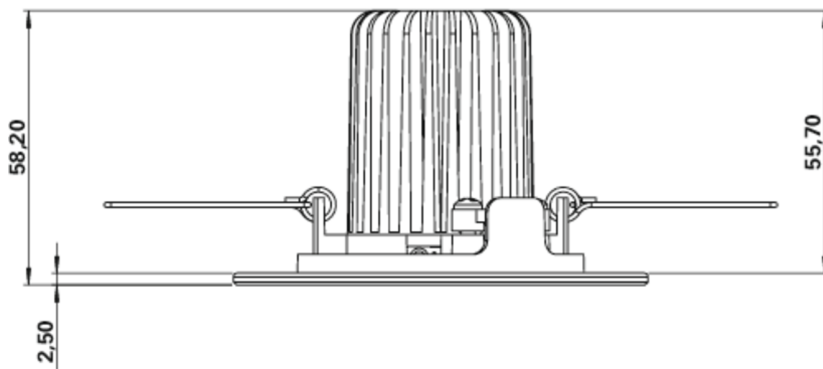
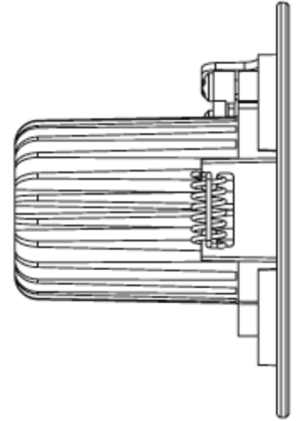
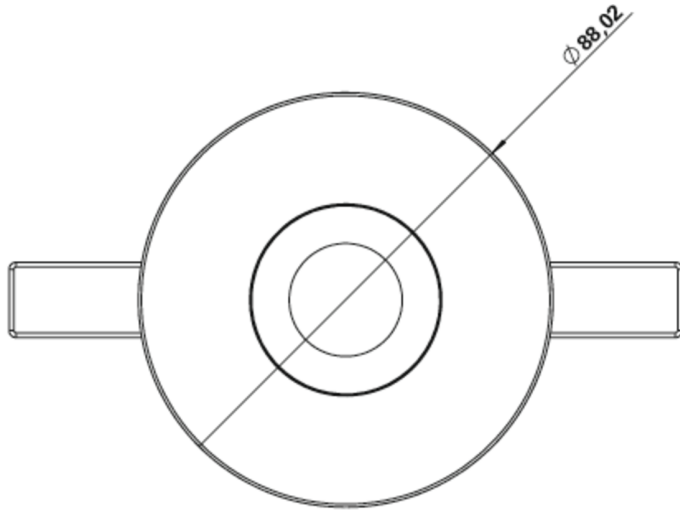
Type de luminaire	Luminaire de sécurité
Type d'installation	Installation au plafond
Pictogramme	non
Ampoules	LED
Matériel du boîtier	Zinc moulé sous pression
Couleur du boîtier	blanc
Type de protection (IP)	IP40
Résistance aux impacts (IK)	8
Certification	CE, WEEE, ENEC
Classe de protection	2
Alimentation	systèmes d'alimentation électrique centralisée
Surveillance	Without monitoring
Temps d'autonomie	CPS
Batterie	/



Mode de fonctionnement	Commutation permanente
Tension d'entrée AC	230 V
Fréquence d'entrée	50 / 60 Hz
Tension d'entrée CC	100-254 V
Puissance max.	7,1 W
Puissance DS	7,1 W
Puissance BS	0 W
Température ambiante DS	-10 °C - 50 °C
Température ambiante BS	-10 °C - 50 °C
Hauteur	58 mm
Dimensions	88 mm
Hauteur de montage	110 mm
Dimensions de montage Diamètre	68 mm
Poids	0.37
Poids, emballage inclus	0.5
Section de raccordement	1.5 mm ²
Entrée de commutation	non
Blocage de l'éclairage de secours	non
Connexion de la batterie	non
Fonction de variation	Non
Flux lumineux réseau	825 lm
Flux lumineux secours	825 lm
Numéro du tarif douanier	94056180
EAN	4260682152534



DESSIN TECHNIQUE



Au: 23.08.2024 - Sous réserve de modifications techniques et d'erreurs.