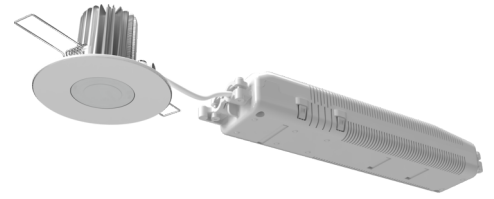




Art.-Nr: DDE039
Sicherheitsleuchte zentrale Stromversorgungssysteme
Deckeneinbau, CPS - Ohne Überwachung, CPS, , IP40, Zink-
Druckguss, weiß



Leistungsstarke LED-Sicherheitsleuchte zur Deckeneinbaumontage. Sowohl der Strahler als auch der Kühlkörper bestehen aus hochwertigem Zink-Druckguss.

Der Aufbau, sowie das verwendete Material sorgen für eine gute Wärmeableitung und lange Lebensdauer der LED. Die kompakte Bauform ermöglicht die Montage in einem 68mm Deckenausschnitt. Die Befestigung erfolgt ohne großen Aufwand durch Spannfedern.



Mehr Informationen



TECHNISCHE DATEN

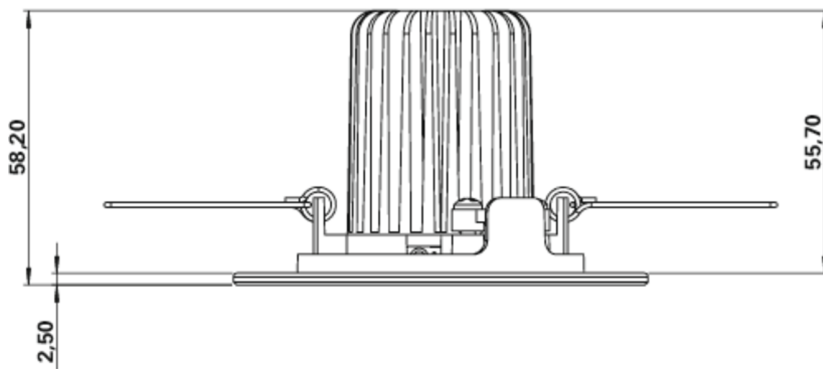
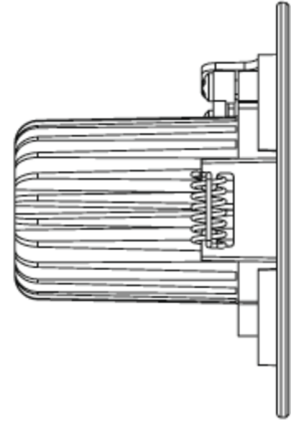
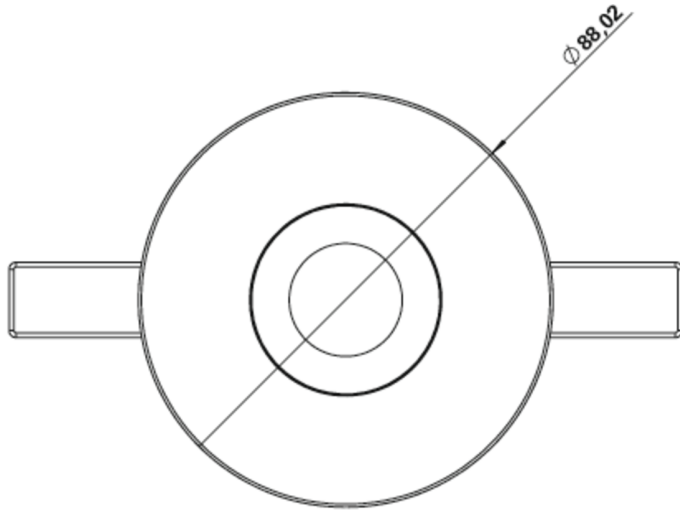
Leuchtentyp	Sicherheitsleuchte
Montageart	Deckeneinbau
Piktogramm	Nein
Leuchtmittel	LED
Gehäusematerial	Zink-Druckguss
Gehäusefarbe	weiß
Schutzart (IP)	IP40
Schlagfestigkeit (IK)	8
Zertifizierung	CE, WEEE, ENEC
Schutzklasse	2
Versorgung	zentrale Stromversorgungssysteme
Überwachung	CPS
Überbrückungszeit	CPS
Betriebsart	Dauerschaltung
Eingangsspannung AC	230 V
Eingangsfrequenz	50 / 60 Hz
Eingangsspannung DC	100-254 V
Leistung max.	7,1 W
Leistung DS	7,1 W
Leistung BS	0 W



Umgebungstemperatur DS	-10 °C - 50 °C
Umgebungstemperatur BS	-10 °C - 50 °C
Höhe	58 mm
Durchmesser	88 mm
Einbau Höhe	110 mm
Einbau Durchmesser	68 mm
Gewicht	0.37
Gewicht inkl. Verpackung	0.5
Anschlussquerschnitt	1.5 mm ²
Schalteingang	Nein
Notlichtblockierung	Nein
Batterieanschluss	Nein
Dimmfunktion	Nein
Lichtstrom Netz	825 lm
Lichtstrom Not	825 lm
Zolltarifnummer	94056180
EAN	4260682152534



TECHNISCHE ZEICHNUNG



Stand: 17.07.2024 - Technische Änderungen und Irrtümer vorbehalten.