



Art.-Nr: AXW509CC
Rettungszeichenleuchte zentrale Stromversorgung
Wand, CoreCompact 24, zentrale Stromversorgung, 30 m,
IP40, Zink-Druckguss, weiß

Moderne Zink-Druckguss Rettungszeichenleuchte für Wandaufbaumontage, zur Kennzeichnung von Rettungs- und Fluchtwegen.

Sie gehört zur Leuchtenfamilie der A-Serie, die Lösungen für jede Montageart bereithält und für ihr einheitliches, geradliniges Design mit dem German Design Award ausgezeichnet wurde.



Mehr Informationen



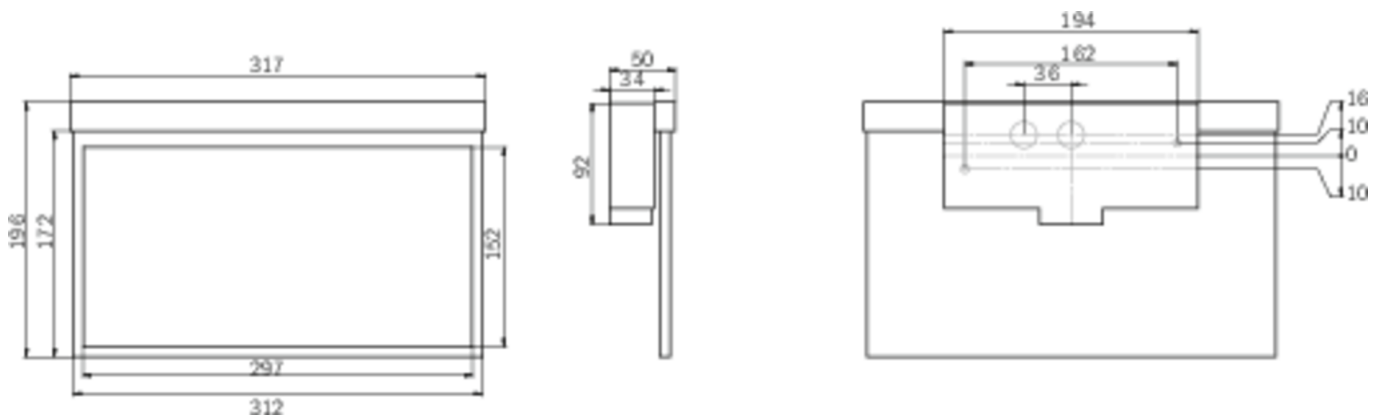
TECHNISCHE DATEN

Leuchtentyp	Rettungszeichenleuchte
Montageart	Wand
Erkennungsweite	30 m
Piktogramm	Set
Leuchtmittel	LED
Gehäusematerial	Zink-Druckguss
Gehäusefarbe	weiß
Schutzart (IP)	IP40
Schlagfestigkeit (IK)	≥ 3
Zertifizierung	Müllentsorgung, CE, ENEC
Schutzklasse	2
Versorgung	zentrale Stromversorgung
Überwachung	CoreCompact 24
Überbrückungszeit	zentrale Stromversorgung
Betriebsart	Bereitschaftsschaltung / Dauerschaltung
Eingangsspannung AC	24 V
Leistung max.	3,7 W
Leistung DS	3,7 W
Leistung BS	0,4 W
Tiefe	50 mm
Breite	312 mm



Höhe	194 mm
Gewicht	1.54
Gewicht inkl. Verpackung	2.03
Anschlussquerschnitt	2.5 mm ²
Schalteingang	Nein
Notlichtblockierung	Nein
Batterieanschluss	Nein
Lichtstrom Netz	230 lm
Lichtstrom Not	230 lm
Zolltarifnummer	94056180
Ursprungsland	DEUTSCHLAND
EAN	4260682156969

TECHNISCHE ZEICHNUNG




ZUBEHÖRLISTE

BALLPLX-AX - Ballschutzhaube

AM-X-APA - Aufputzadapter AM/AX



ÄHNLICHE PRODUKTE

Art.-Nr.	Bild	Überwachung	Versorgung	Farbe	Investition	Automatisches Prüfbuch	Wartungsaufwand	Fernwartung	max. Leuchten	Einzelleuchten Überwachung
AXW009ML		ML	zentrale Stromversorgung		€€€	ja	gering	ja	1.920 pro System	zentral
AXW009ML-AZ		ML	zentrale Stromversorgung		€€€	ja	gering	ja	1.920 pro System	zentral
AXW009ML-E		ML	zentrale Stromversorgung		€€€	ja	gering	ja	1.920 pro System	zentral
AXW509CC-AZ		CoreCompact 24	zentrale Stromversorgung		€€	ja	gering	ja		zentral
AXW509CC-E		CoreCompact 24	zentrale Stromversorgung		€€	ja	gering	ja		zentral

Stand: 27.06.2024 - Technische Änderungen und Irrtümer vorbehalten.