



**Art.-Nr: AXEP403SC-E**  
**Rettungszeichenleuchte**  
**Deckeneinbau, SelfControl, 3 h, 30 m, IP20, Zink-Druckguss,**  
**Edelstahl**

Moderne Zink-Druckguss Rettungszeichenleuchte mit Pendel zur Deckeneinbaumontage. Mit einem Einbaudurchmesser von 68 mm lässt sich diese Leuchte leicht in viele Umgebungen integrieren. Die Kennzeichnung der Rettungs- und Fluchtwege kann wahlweise ein- oder beidseitig erfolgen.

Sie gehört zur Leuchtenfamilie der A-Serie, die Lösungen für jede Montageart bereithält und für ihr einheitliches, geradliniges Design mit dem German Design Award ausgezeichnet wurde.



Mehr Informationen



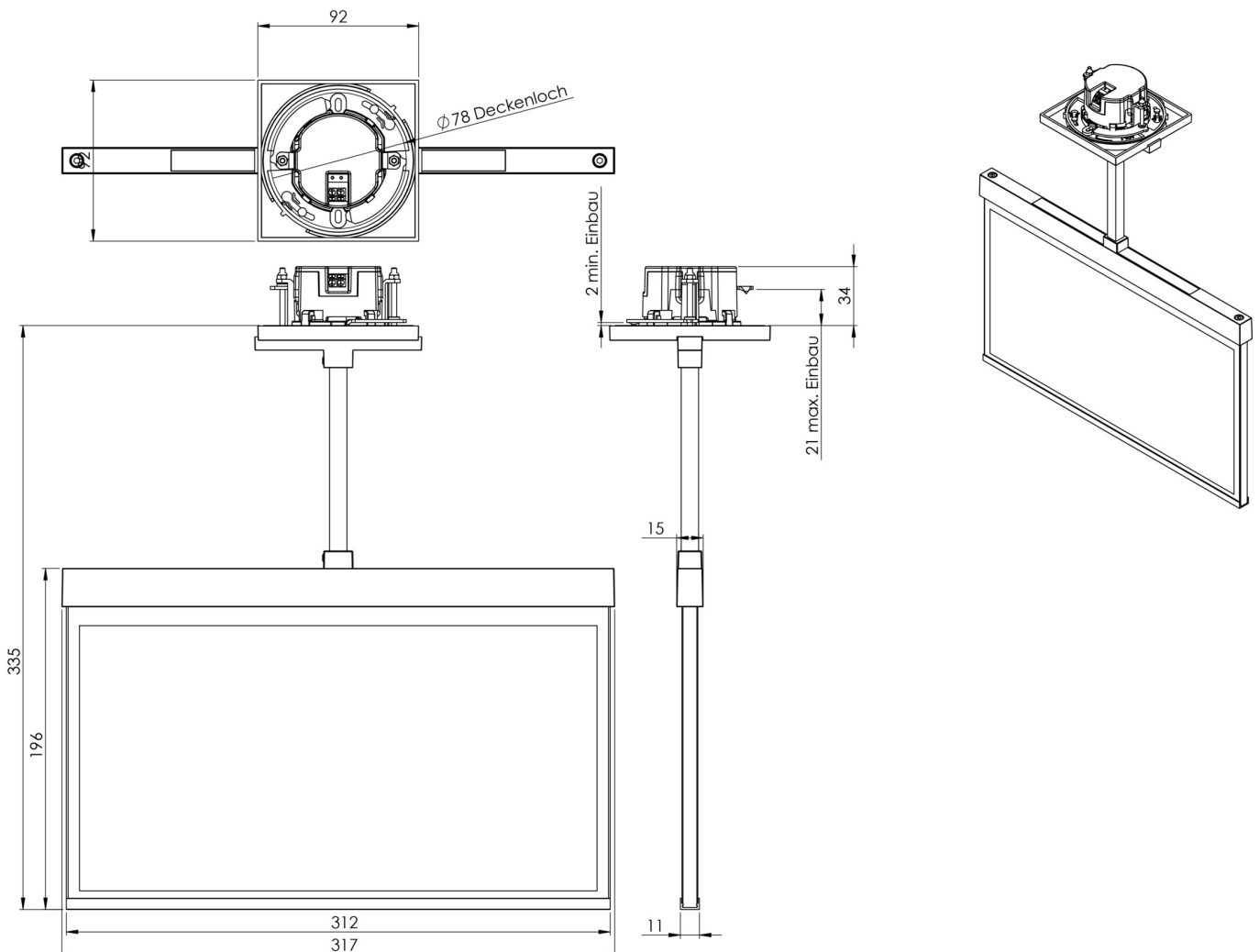
## TECHNISCHE DATEN

|                        |                        |
|------------------------|------------------------|
| Leuchtentyp            | Rettungszeichenleuchte |
| Montageart             | Deckeneinbau           |
| Erkennungsweite        | 30 m                   |
| Piktogramm             | Set                    |
| Leuchtmittel           | LED                    |
| Gehäusematerial        | Zink-Druckguss         |
| Gehäusefarbe           | Edelstahl              |
| Schutzart (IP)         | IP20                   |
| Schlagfestigkeit (IK)  | ≥ 3                    |
| Zertifizierung         | WEEE, CE               |
| Schutzklasse           | 2                      |
| Überwachung            | SelfControl            |
| Überbrückungszeit      | 3 h                    |
| Batterie               | LFP3212.K-SET-2AKKU    |
| Leistung max.          | 4,2 W                  |
| Leistung DS            | 3,4 W                  |
| Leistung BS            | 0,9 W                  |
| Umgebungstemperatur DS | -5 °C - 40 °C          |
| Umgebungstemperatur BS | -5 °C - 40 °C          |
| Tiefe                  | 79 mm                  |



|                          |               |
|--------------------------|---------------|
| Breite                   | 312 mm        |
| Höhe                     | 204 mm        |
| Einbau Durchmesser       | 68 mm         |
| Gewicht                  | 2.36          |
| Gewicht inkl. Verpackung | 2.85          |
| Zolltarifnummer          | 94056180      |
| EAN                      | 4260766555701 |

## TECHNISCHE ZEICHNUNG



## ZUBEHÖRLISTE

AM-X-PKG -

Stand: 16.07.2024 - Technische Änderungen und Irrtümer vorbehalten.