



**Art.-Nr: AXEP401SC-E**  
**CS\_VALUE\_LuminaireType.Rettungszeichenleuchte**  
**CS\_VALUE\_Supply.**  
**CS\_VALUE\_MountingMethod.Deckeneinbau, SelfControl,**  
**CS\_VALUE\_BackupTime.1 h,**  
**CS\_VALUE\_RecognitionDistance.30m,**  
**CS\_VALUE\_IngressProtection.IP 20, CS\_VALUE\_Material.29,**  
**CS\_VALUE\_Color.Edelstahl**



Moderne Zink-Druckguss Rettungszeichenleuchte mit Pendel zur Deckeneinbaumontage. Mit einem Einbaudurchmesser von 68 mm lässt sich diese Leuchte leicht in viele Umgebungen integrieren. Die Kennzeichnung der Rettungs- und Fluchtwege kann wahlweise ein- oder beidseitig erfolgen.

Sie gehört zur Leuchtenfamilie der A-Serie, die Lösungen für jede Montageart bereithält und für ihr einheitliches, geradliniges Design mit dem German Design Award ausgezeichnet wurde.



[general.qrcode-more-infos](#)



## TEXT. TECHNISCHE DATEN

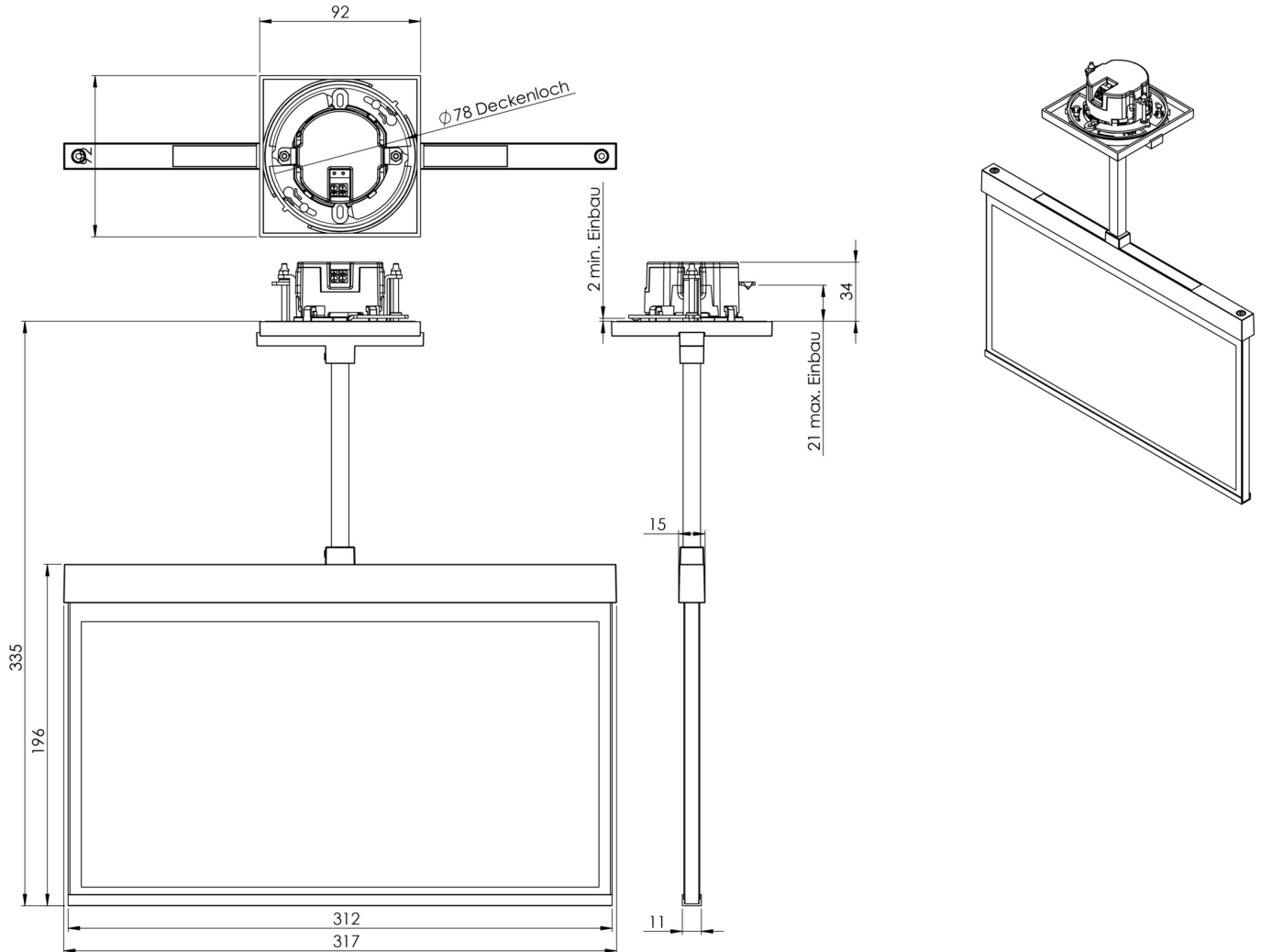
~pim_attribute~Leuchtentyp	CS_VALUE_LuminaireType.Rettungszeichenleuchte
~pim_attribute~Montageart	CS_VALUE_MountingMethod.Deckeneinbau
~pim_attribute~Erkennungsweite	CS_VALUE_RecognitionDistance.30m
~pim_attribute~Piktogramm	CS_VALUE_LuminairePictograph.Set
~pim_attribute~Leuchtmittel	CS_VALUE_LightSource.LED
~pim_attribute~Gehäusematerial	CS_VALUE_Material.29
~pim_attribute~Farbe	CS_VALUE_Color.Edelstahl
label.zuordnungsspeicher.Schutzart	CS_VALUE_IngressProtection.IP 20
~pim_attribute~Schlagfestigkeit	CS_VALUE_IKclass.IK ≥ 3
label.zuordnungsspeicher.Zertifizierungen	CS_VALUE_Certifications.11924, CS_VALUE_Certifications.11913
~pim_attribute~Schutzklasse	CS_VALUE_InsulationClass.2
~pim_attribute~Ueberwachung	SelfControl
~pim_attribute~Ueberbrueckungszeit	CS_VALUE_BackupTime.1 h
~pim_attribute~Batterie	LFP3212.K-SET-2AKKU
~pim_attribute~LeistungMax	4,2 W
~pim_attribute~LeistungDS	3,4 W



~pim_attribute~LeistungBS	0,9 W
~pim_attribute~zulaessigeUmgebungstemperaturInDS	-5 °C - 40 °C
~pim_attribute~zulaessigeUmgebungstemperaturInBS	-5 °C - 40 °C
~pim_attribute~Tiefe	79 mm
~pim_attribute~Breite	312 mm
~pim_attribute~Hoehe	204 mm
~pim_attribute~EinbaumassDurchmesser	68 mm
~pim_attribute~Gewicht	2.43
label.zuordnungsspeicher.Gewicht inkl. Verpackung	2.92
~pim_attribute~Zolltarifnummer	94056180
~pim_attribute~EAN	4260766555671



## TEXT. TECHNICAL-DRAWINGS



## ACCESSORYLIST

AM-X-PKG -

stand: 16.07.2024 - text.technisch\_aenderungen\_und\_irrtuemer\_vorbehalten