



Art.-Nr: AXEP401SC-AZ
Rettungszeichenleuchte Versorgung
Deckeneinbau, SelfControl, 1 h, 30 m, IP20, Zink-Druckguss,
Anthrazit

Moderne Zink-Druckguss Rettungszeichenleuchte mit Pendel zur Deckeneinbaumontage. Mit einem Einbaudurchmesser von 68 mm lässt sich diese Leuchte leicht in viele Umgebungen integrieren. Die Kennzeichnung der Rettungs- und Fluchtwege kann wahlweise ein- oder beidseitig erfolgen.

Sie gehört zur Leuchtenfamilie der A-Serie, die Lösungen für jede Montageart bereithält und für ihr einheitliches, geradliniges Design mit dem German Design Award ausgezeichnet wurde.



Mehr Informationen



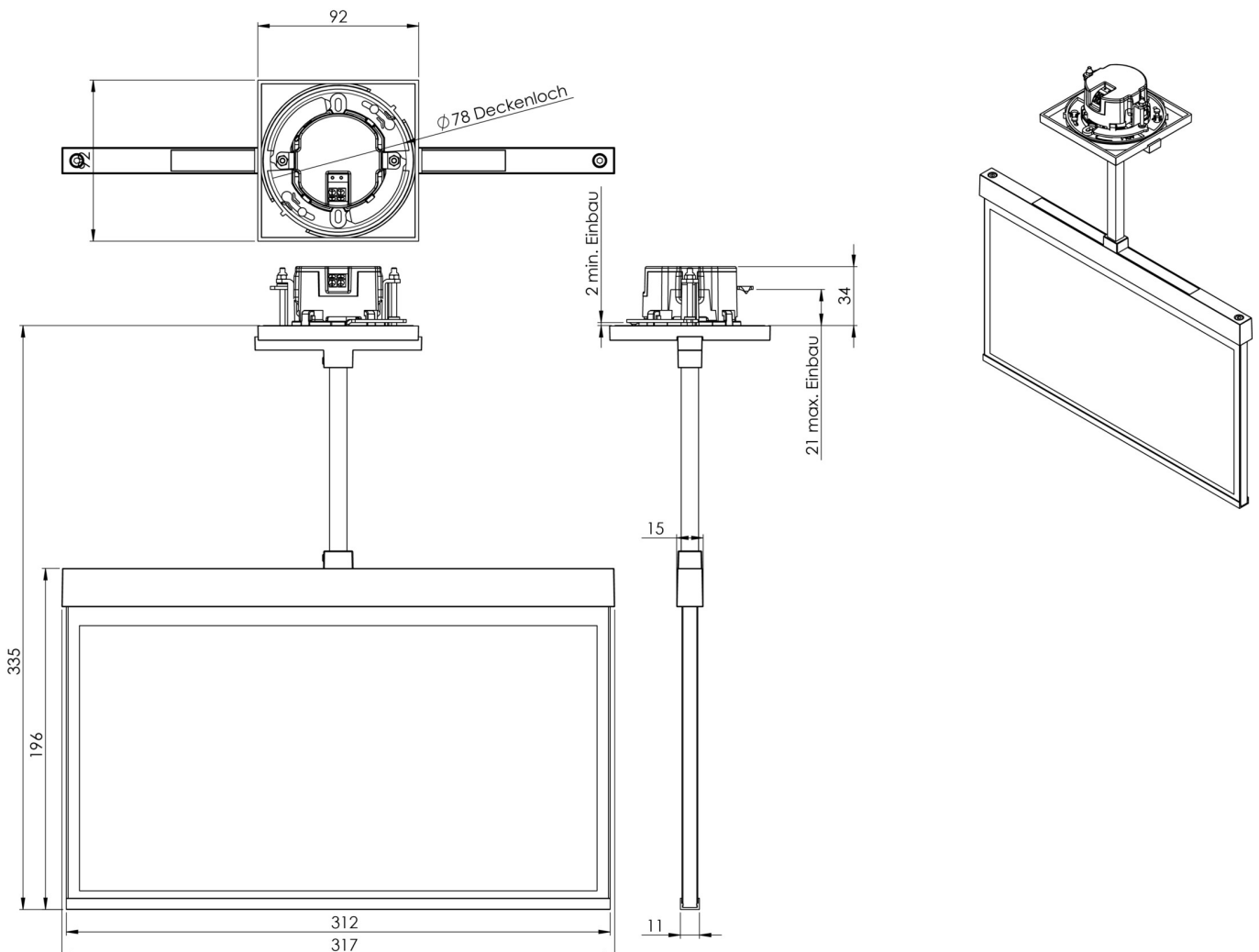
TECHNISCHE DATEN

| | |
|------------------------|------------------------|
| Leuchtentyp | Rettungszeichenleuchte |
| Montageart | Deckeneinbau |
| Erkennungsweite | 30 m |
| Piktogramm | Set |
| Leuchtmittel | LED |
| Gehäusematerial | Zink-Druckguss |
| Gehäusefarbe | Anthrazit |
| Schutzart (IP) | IP20 |
| Schlagfestigkeit (IK) | ≥ 3 |
| Zertifizierung | WEEE, CE |
| Schutzklasse | 2 |
| Überwachung | SelfControl |
| Überbrückungszeit | 1 h |
| Batterie | LFP3212.K-SET-2AKKU |
| Leistung max. | 4,2 W |
| Leistung DS | 3,4 W |
| Leistung BS | 0,9 W |
| Umgebungstemperatur DS | -5 °C - 40 °C |
| Umgebungstemperatur BS | -5 °C - 40 °C |
| Tiefe | 79 mm |



| | |
|--------------------------|---------------|
| Breite | 312 mm |
| Höhe | 204 mm |
| Einbau Durchmesser | 68 mm |
| Gewicht | 2.43 |
| Gewicht inkl. Verpackung | 2.92 |
| Zolltarifnummer | 94056180 |
| EAN | 4260766555664 |

TECHNISCHE ZEICHNUNG



ZUBEHÖRLISTE

AM-X-PKG -

Stand: 16.07.2024 - Technische Änderungen und Irrtümer vorbehalten.