



Art.-Nr: AXEC408WL-AZ
Luminaire à pictogramme Batterie autonome
Installation au plafond, Professionnel sans fil (WL), 8 h, 30 m,
IP20, Zinc moulé sous pression, Anthracite

AXEC est un luminaire à pictogramme de secours en zinc moulé sous pression avec suspension par câble destiné à un montage encastré au plafond pour l'identification des voies de secours et d'évacuation. Il fait partie de la série de luminaires A, laquelle propose des systèmes pour tout type de montage et a reçu le German Design Award pour son design rectiligne homogène. Les luminaires de la série A sont bien sûr équipés d'ampoules LED modernes et offrent une grande flexibilité grâce à leur système de pictogrammes variables.

Luminaire à pictogramme de secours LED conforme à DIN EN 60598-1, DIN EN 60598-2-22, DIN EN 7010 et DIN EN 1838.

Commande et surveillance centralisées sans fil pour les grandes installations comptant jusqu'à 50 000 luminaires avec Wireless Professional.



Plus d'informations

www.rp-group.com/fr/item/AXEC408WL-AZ



DONNÉES TECHNIQUES

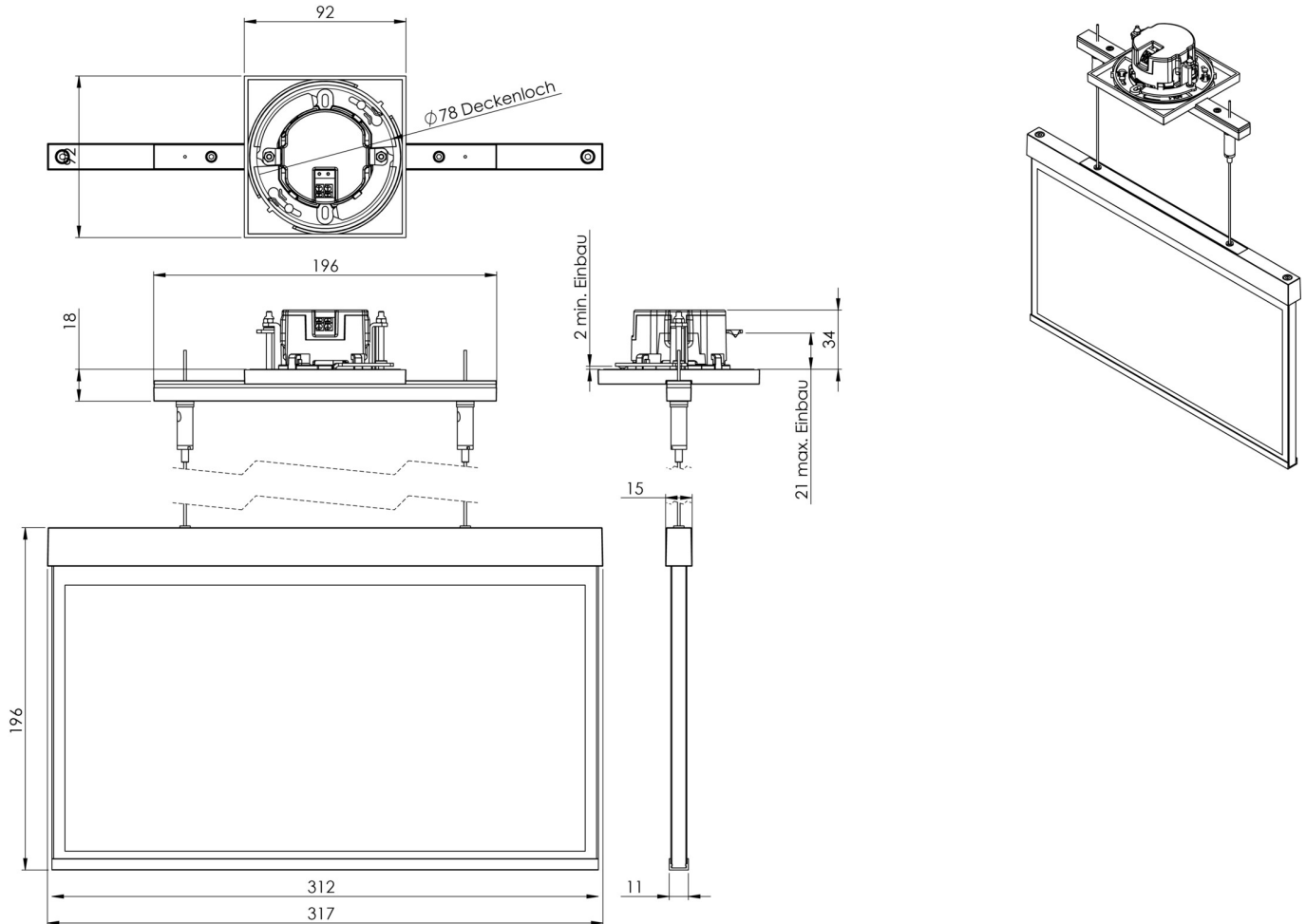
Type de luminaire	Luminaire à pictogramme
Type d'installation	Installation au plafond
Distance de reconnaissance	30 m
Pictogramme	Set
Ampoules	LED
Matériel du boîtier	Zinc moulé sous pression
Couleur du boîtier	Anthracite
Type de protection (IP)	IP20
Résistance aux impacts (IK)	≥ 3
Certification	WEEE, CE
Classe de protection	2
Alimentation	Batterie autonome
Surveillance	Wireless Professional (WL)
Temps d'autonomie	8 h
Batterie	6,4 V 1,2 Ah/
Mode de fonctionnement	Mode veille / mode continu



Tension d'entréeAC	230 V
Fréquence d'entrée	50 Hz
Puissance max.	5,6 W
Puissance DS	4,5 W
Puissance BS	0,8 W
Température ambiante DS	-5 °C - 40 °C
Température ambiante BS	-5 °C - 40 °C
Profondeur	92 mm
Largeur	312 mm
Hauteur	225 mm
Dimensions de montage Diamètre	68 mm
Poids	2.24
Poids, emballage inclus	2.73
Section de raccordement	2.5 mm ²
Entrée de commutation	Oui
Blocage de l'éclairage de secours	Oui
Connexion de la batterie	Fiche
Fonction de variation	Oui
Numéro du tarif douanier	94056180
EAN	4260682154217



DESSIN TECHNIQUE





Liste des accessoires

LFP3212.K-SET-2AKKU - CS_VALUE_BatteryTechnology. Batterie



PRODUITS CONNEXES

Numéro d'article.	Image	Surveillance	Alimentation	Couleur	Investissement	Carnet d'inspection automatique	Effort d'entretien	Télémaintenance	max. luminaires	Surveillance individuelle
AXEC408WL		Professionnel sans fil (WL)	Batterie individuelle	RAL 9003	€€	Oui	faible	Oui	1.000 par système	central
AXEC408WL-E		Professionnel sans fil (WL)	Batterie individuelle	Edelstahl	€€	Oui	faible	Oui	1.000 par système	central

Au: 23.08.2024 - Sous réserve de modifications techniques et d'erreurs.