



Art.-Nr: AXEC401WL-E
Luminaire à pictogramme Batterie autonome
Câble encastré dans le plafond, Professionnel sans fil (WL), 1 h, 30 m, IP20, Zinc moulé sous pression, Acier inoxydable

Luminaire moderne à pictogramme de secours en zinc moulé sous pression avec suspension par câble pour montage encastré au plafond. Grâce à son diamètre d'encastrement de 68 mm, ce luminaire s'intègre élégamment dans de nombreux environnements. La signalisation des issues de secours et des voies d'évacuation s'effectue au choix sur une face ou sur les deux faces.

Il fait partie de la série de luminaires A, laquelle propose des systèmes pour tout type de montage et a reçu le German Design Award pour son design rectiligne homogène.

Commande et surveillance centralisées sans fil pour les grandes installations comptant jusqu'à 50 000 luminaires avec Wireless Professional. Impossible de se tromper lors de la planification grâce aux pictogrammes logiques imprimés. Les pictogrammes conformes à la norme DIN ISO 7010 (flèches à droite, à gauche et en bas) sont contenus dans la livraison standard. L'impression peut également être faite sur demande en fonction des prescriptions du client.



Plus d'informations

www.rp-group.com/fr/item/AXEC401WL-E



DONNÉES TECHNIQUES

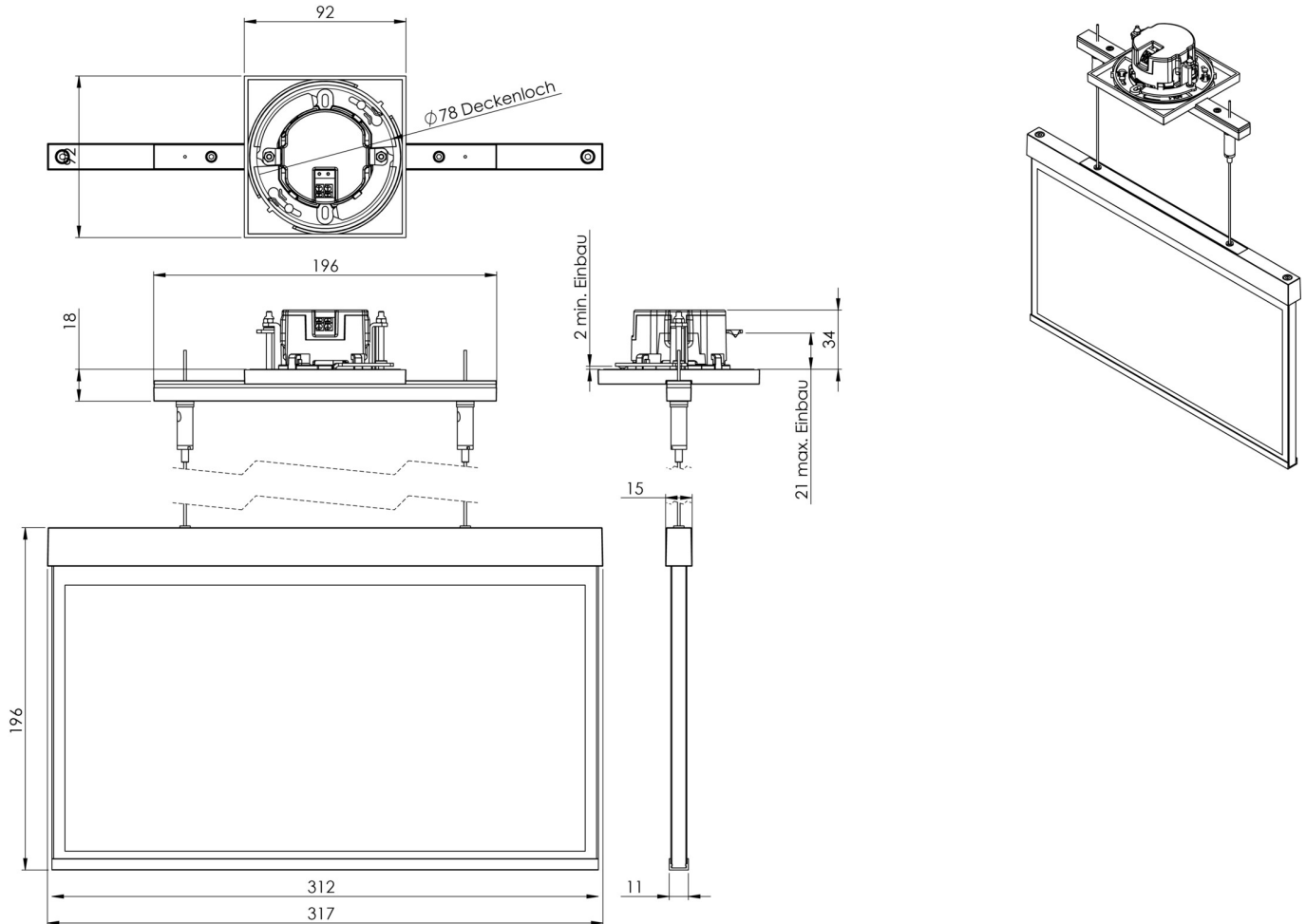
Type de luminaire	Luminaire à pictogramme
Type d'installation	Câble encastré dans le plafond
Distance de reconnaissance	30 m
Pictogramme	Set
Ampoules	LED
Matériel du bôitier	Zinc moulé sous pression
Couleur du bôitier	Acier inoxydable
Type de protection (IP)	IP20
Résistance aux impacts (IK)	≥ 3
Certification	WEEE, CE
Classe de protection	2
Alimentation	Batterie autonome
Surveillance	Wireless Professional (WL)
Temps d'autonomie	1 h



Batterie	LiFePO4 6,4 V/1,2 Ah
Mode de fonctionnement	Mode veille / mode continu
Tension d'entréeAC	230 V
Fréquence d'entrée	50 Hz
Puissance max.	5,6 W
Puissance DS	4,5 W
Puissance BS	0,8 W
Température ambiante DS	-5 °C - 40 °C
Température ambiante BS	-5 °C - 40 °C
Profondeur	92 mm
Largeur	312 mm
Hauteur	225 mm
Dimensions de montage Diamètre	68 mm
Poids	2.24
Poids, emballage inclus	2.73
Section de raccordement	2.5 mm ²
Entrée de commutation	Oui
Blocage de l'éclairage de secours	Oui
Connexion de la batterie	Fiche
Fonction de variation	Oui
Numéro du tarif douanier	94056180
EAN	4260682155160



DESSIN TECHNIQUE





Liste des accessoires

LFP3212.K-SET-2AKKU - CS_VALUE_BatteryTechnology. Batterie



PRODUITS CONNEXES

Numéro d'article.	Image	Surveillance	Alimentation	Couleur	Investissement	Carnet d'inspection automatique	Effort d'entretien	Télémaintenance	max. luminaires	Surveillance individuelle
AXEC401WL		Professionnel sans fil (WL)	Batterie individuelle	RAL 9003	€€	Oui	faible	Oui	1.000 par système	central
AXEC401WL-AZ		Professionnel sans fil (WL)	Batterie individuelle	RAL 7016	€€	Oui	faible	Oui	1.000 par système	central

Au: 28.10.2024 - Sous réserve de modifications techniques et d'erreurs.