



Art.-Nr: AXEC401SC-AZ
Luminaire à pictogramme
Installation au plafond, SelfControl (SC), 1 h, 30 m, IP20, Zinc
moulé sous pression, Anthracite

AXEC est un luminaire à pictogramme de secours en zinc moulé sous pression avec suspension par câble destiné à un montage encastré au plafond pour l'identification des voies de secours et d'évacuation. Il fait partie de la série de luminaires A, laquelle propose des systèmes pour tout type de montage et a reçu le German Design Award pour son design rectiligne homogène. Les luminaires de la série A sont bien sûr équipés d'ampoules LED modernes et offrent une grande flexibilité grâce à leur système de pictogrammes variables.

Luminaire à pictogramme de secours LED conforme à DIN EN 60598-1, DIN EN 60598-2-22, DIN EN 7010 et DIN EN 1838.

Surveillance automatique de la lampe de sécurité avec SelfControl.



Plus d'informations

www.rp-group.com/fr/item/AXEC401SC-AZ



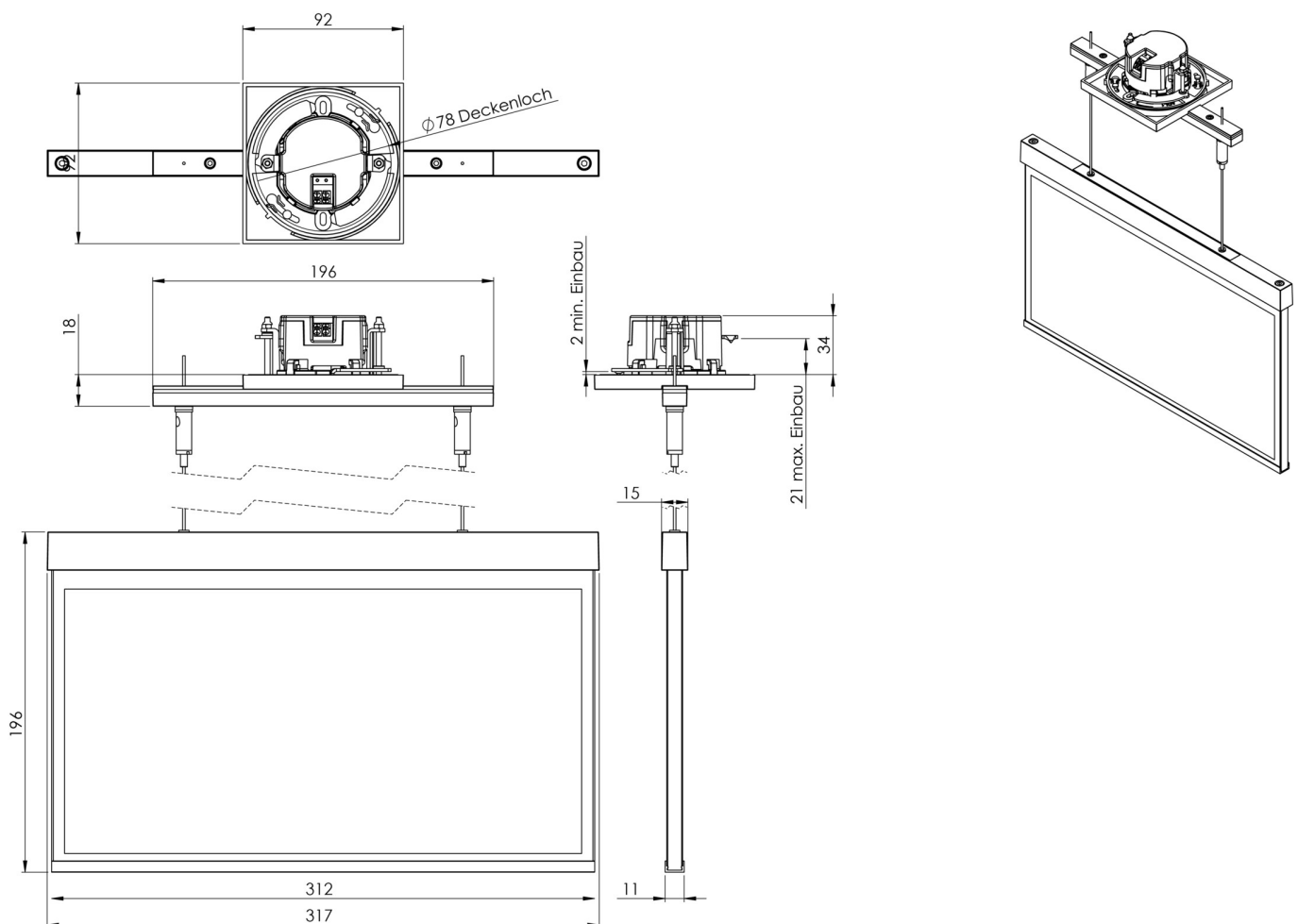
DONNÉES TECHNIQUES

Type de luminaire	Luminaire à pictogramme
Type d'installation	Installation au plafond
Distance de reconnaissance	30 m
Pictogramme	Set
Ampoules	LED
Matériel du bôitier	Zinc moulé sous pression
Couleur du bôitier	Anthracite
Type de protection (IP)	IP20
Résistance aux impacts (IK)	≥ 3
Certification	WEEE, CE
Classe de protection	2
Surveillance	SelfControl (SC)
Temps d'autonomie	1 h
Batterie	LiFePO4 6,4 V/1,2 Ah
Puissance max.	4,2 W
Puissance DS	3,4 W
Puissance BS	0,9 W



Température ambiante DS	-5 °C - 40 °C
Température ambiante BS	-5 °C - 40 °C
Profondeur	92 mm
Largeur	312 mm
Hauteur	225 mm
Dimensions de montage Diamètre	68 mm
Poids	2.17
Poids, emballage inclus	2.66
Numéro du tarif douanier	94056180
EAN	4260766555602

DESSIN TECHNIQUE



Au: 02.10.2024 - Sous réserve de modifications techniques et d'erreurs.