



Art.-Nr: AXEC401SC-AZ
CS_VALUE_LuminaireType.Rettungszeichenleuchte
CS_VALUE_Supply.
CS_VALUE_MountingMethod.Deckeneinbau, SelfControl,
CS_VALUE_BackupTime.1 h,
CS_VALUE_RecognitionDistance.30m,
CS_VALUE_IngressProtection.IP 20, CS_VALUE_Material.29,
CS_VALUE_Color.RAL 7016



Moderne Zink-Druckguss Rettungszeichenleuchte mit Seilabhängung zur Deckeneinbaumontage. Mit einem Einbaudurchmesser von 68 mm lässt sich diese Leuchte leicht in viele Umgebungen integrieren. Die Kennzeichnung der Rettungs- und Fluchtwege kann wahlweise ein- oder beidseitig erfolgen.

Sie gehört zur Leuchtenfamilie der A-Serie, die Lösungen für jede Montageart bereithält und für ihr einheitliches, geradliniges Design mit dem German Design Award ausgezeichnet wurde.



[general.qrcode-more-infos](#)



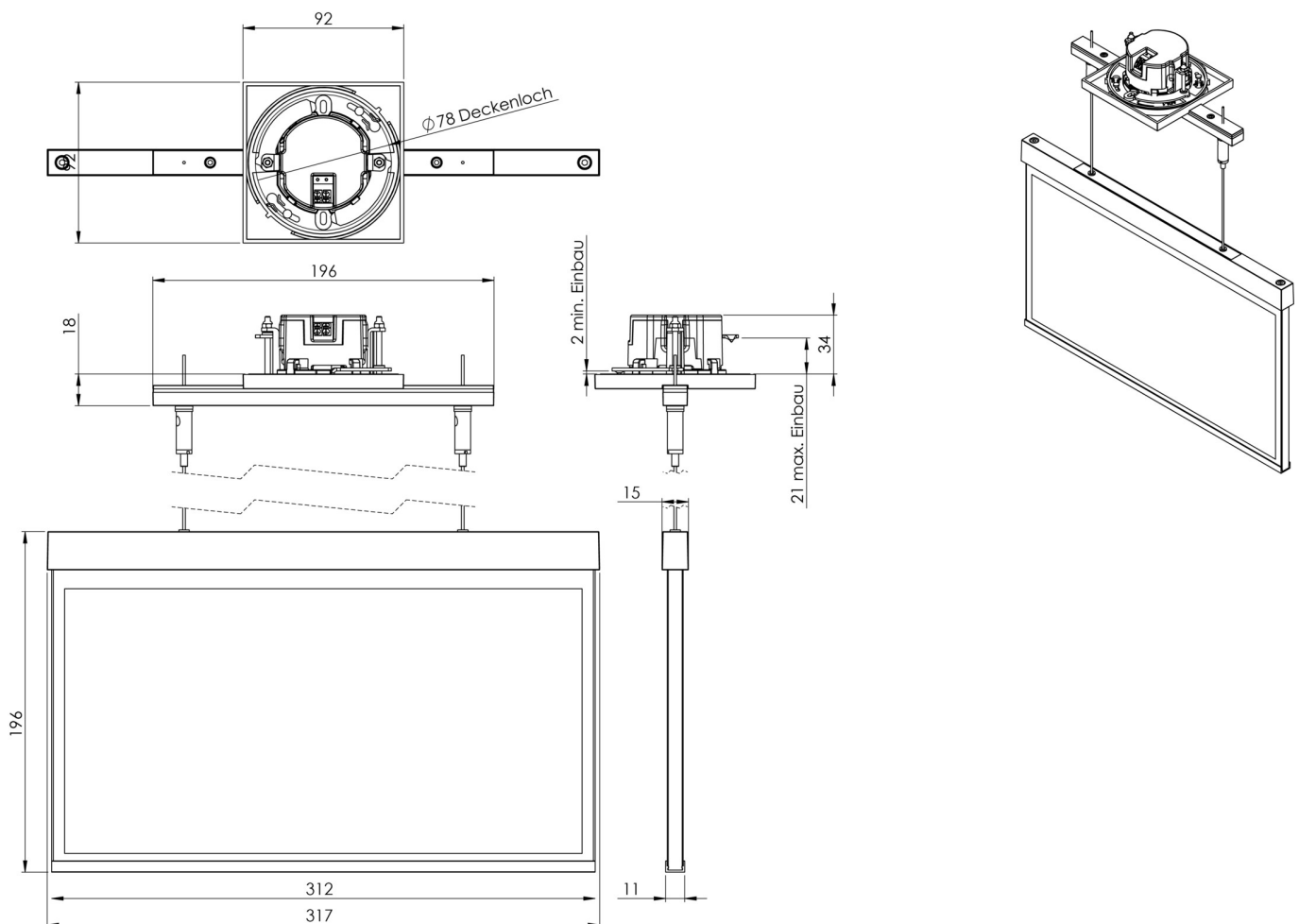
TEXT. TECHNISCHE DATEN

~pim_attribute~Leuchtentyp	CS_VALUE_LuminaireType.Rettungszeichenleuchte
~pim_attribute~Montageart	CS_VALUE_MountingMethod.Deckeneinbau
~pim_attribute~Erkennungsweite	CS_VALUE_RecognitionDistance.30m
~pim_attribute~Piktogramm	CS_VALUE_LuminairePictograph.Set
~pim_attribute~Leuchtmittel	CS_VALUE_LightSource.LED
~pim_attribute~Gehäusematerial	CS_VALUE_Material.29
~pim_attribute~Farbe	CS_VALUE_Color.RAL 7016
label.zuordnungsspeicher.Schutzart	CS_VALUE_IngressProtection.IP 20
~pim_attribute~Schlagfestigkeit	CS_VALUE_IKclass.IK ≥ 3
label.zuordnungsspeicher.Zertifizierungen	CS_VALUE_Certifications.11924, CS_VALUE_Certifications.11913
~pim_attribute~Schutzklasse	CS_VALUE_InsulationClass.2
~pim_attribute~Überwachung	SelfControl
~pim_attribute~Überbrückungszeit	CS_VALUE_BackupTime.1 h
~pim_attribute~Batterie	LFP3212.K-SET-2AKKU
~pim_attribute~LeistungMax	4,2 W
~pim_attribute~LeistungDS	3,4 W



~pim_attribute~LeistungBS	0,9 W
~pim_attribute~zulaessigeUmgebungstemperaturInDS	-5 °C - 40 °C
~pim_attribute~zulaessigeUmgebungstemperaturInBS	-5 °C - 40 °C
~pim_attribute~Tiefe	92 mm
~pim_attribute~Breite	312 mm
~pim_attribute~Hoehe	225 mm
~pim_attribute~EinbaumassDurchmesser	68 mm
~pim_attribute~Gewicht	2.24
label.zuordnungsspeicher.Gewicht inkl. Verpackung	2.73
~pim_attribute~Zolltarifnummer	94056180
~pim_attribute~EAN	4260766555602

TEXT. TECHNICAL-DRAWINGS



stand: 16.07.2024 - text.technisch_aenderungen_und_irrtuemer_vorbehalten