



**Art.-Nr: AXE509CC-AZ**  
**Luminaire à pictogramme systèmes d'alimentation électrique centralisée**  
**Installation au plafond, CoreCompact 24 (CC), CPS, 30 m, IP20, Zinc moulé sous pression, Anthracite**



AXE est un luminaire à pictogramme de secours en zinc moulé sous pression destiné à un montage encastré au plafond pour l'identification des voies de secours et d'évacuation. Il fait partie de la série de luminaires A, laquelle propose des systèmes pour tout type de montage et a reçu le German Design Award pour son design rectiligne homogène. Les luminaires de la série A sont bien sûr équipés d'ampoules LED modernes et offrent une grande flexibilité grâce à leur système de pictogrammes variables.

Luminaire à pictogramme de secours LED conforme à DIN EN 60598-1, DIN EN 60598-2-22, DIN EN 7010 et DIN EN 1838.

Commande et surveillance par un système central à faible puissance de 24 volts.



Plus d'informations  
[www.rp-group.com/fr/item/AXE509CC-AZ](http://www.rp-group.com/fr/item/AXE509CC-AZ)



## DONNÉES TECHNIQUES

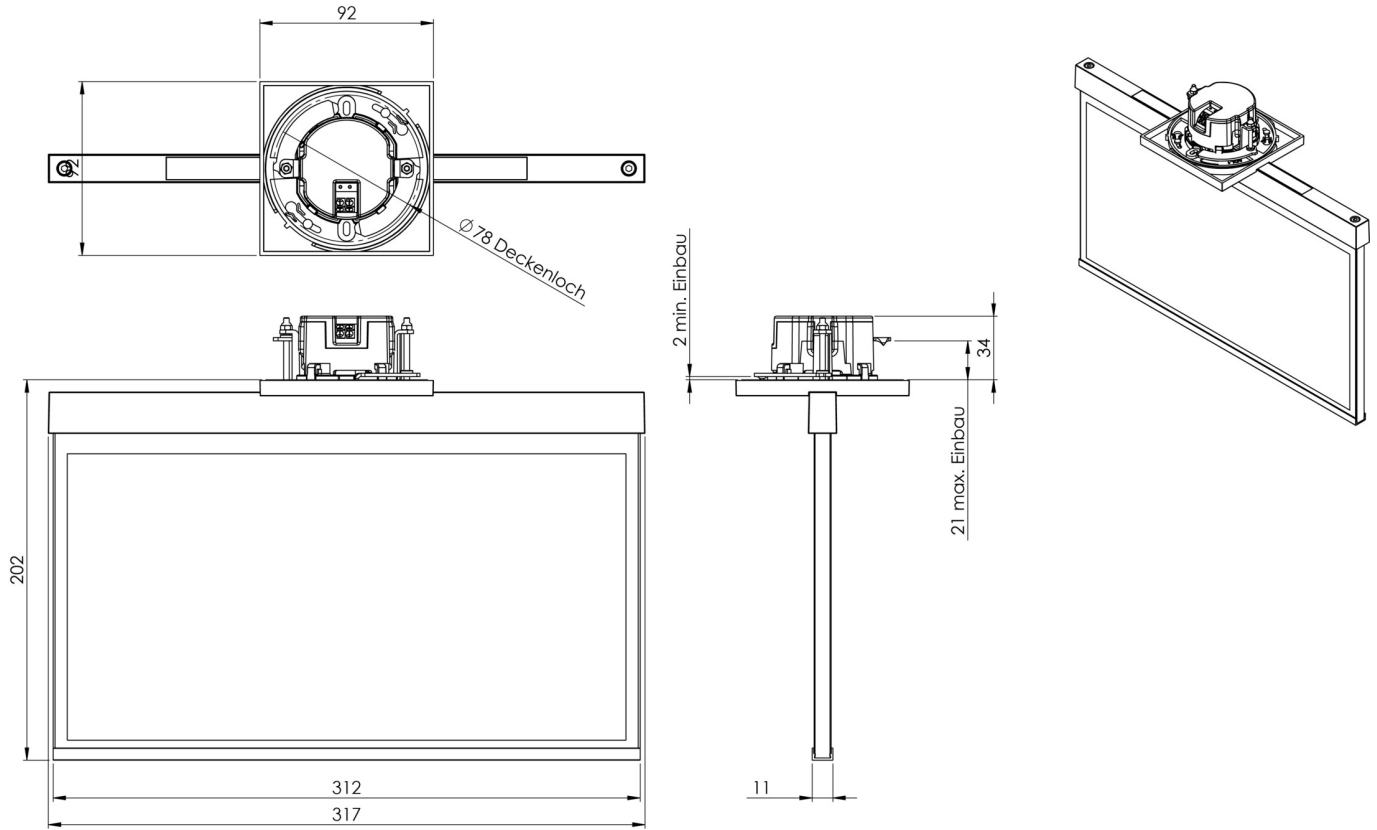
Type de luminaire	Luminaire à pictogramme
Type d'installation	Installation au plafond
Distance de reconnaissance	30 m
Pictogramme	Set
Ampoules	LED
Matériel du boîtier	Zinc moulé sous pression
Couleur du boîtier	Anthracite
Type de protection (IP)	IP20
Résistance aux impacts (IK)	≥ 3
Certification	WEEE, CE
Classe de protection	2
Alimentation	systèmes d'alimentation électrique centralisée
Surveillance	CoreCompact 24 (CC)
Temps d'autonomie	CPS
Batterie	/
Mode de fonctionnement	Mode veille / mode continu



Tension d'entrée AC	24 V
Puissance max.	3,6 W
Puissance DS	3,6 W
Puissance BS	0,4 W
Température ambiante DS	-5 °C - 40 °C
Température ambiante BS	-5 °C - 40 °C
Profondeur	79 mm
Largeur	312 mm
Hauteur	194 mm
Dimensions de montage Diamètre	68 mm
Poids	2.08
Poids, emballage inclus	2.57
Section de raccordement	2.5 mm <sup>2</sup>
Entrée de commutation	non
Blocage de l'éclairage de secours	non
Connexion de la batterie	non
Fonction de variation	Oui
Numéro du tarif douanier	94056180
EAN	4260682156822



DESSIN TECHNIQUE





## PRODUITS CONNEXES

Numéro d'article.	Image	Surveillance	Alimentation	Couleur	Investissement	Carnet d'inspection automatique	Effort d'entretien	Télémaintenance	max. luminaires	Surveillance individuelle
AXE009ML		Alimentation électrique centrale (ML)	alimentation électrique centrale	RAL 9003	€€€	oui	faible	oui	1.920 par système	central
AXE009ML-AZ		Alimentation électrique centrale (ML)	alimentation électrique centrale	RAL 7016	€€€	oui	faible	oui	1.920 par système	central
AXE009ML-E		Alimentation électrique centrale (ML)	alimentation électrique centrale	Edelstahl	€€€	oui	faible	oui	1.920 par système	central
AXE509CC		CoreCompact 24 (CC)	alimentation électrique centrale	RAL 9003	€€	oui	faible	oui		central
AXE509CC-E		CoreCompact 24 (CC)	alimentation électrique centrale	Edelstahl	€€	oui	faible	oui		central

Au: 23.08.2024 - Sous réserve de modifications techniques et d'erreurs.