



Art.-Nr: AXE408SC

Luminaire à pictogramme

Installation au plafond, SelfControl (SC), 8 h, 30 m, IP20, Zinc moulé sous pression, blanc

Luminaire moderne à pictogramme de secours en zinc moulé sous pression pour montage encastré au plafond. Grâce à son diamètre d'encastrement de 68 mm, ce luminaire s'intègre élégamment dans de nombreux environnements. La signalisation des issues de secours et des voies d'évacuation s'effectue au choix sur une face ou sur les deux faces.

Il fait partie de la série de luminaires A, laquelle propose des systèmes pour tout type de montage et a reçu le German Design Award pour son design rectiligne homogène.

Surveillance automatique de la lampe de sécurité avec SelfControl. Impossible de se tromper lors de la planification grâce aux pictogrammes logiques imprimés. Les pictogrammes conformes à la norme DIN ISO 7010 (flèches à droite, à gauche et en bas) sont contenus dans la livraison standard. L'impression peut également être faite sur demande en fonction des prescriptions du client.



Plus d'informations

www.rp-group.com/fr/item/AXE408SC



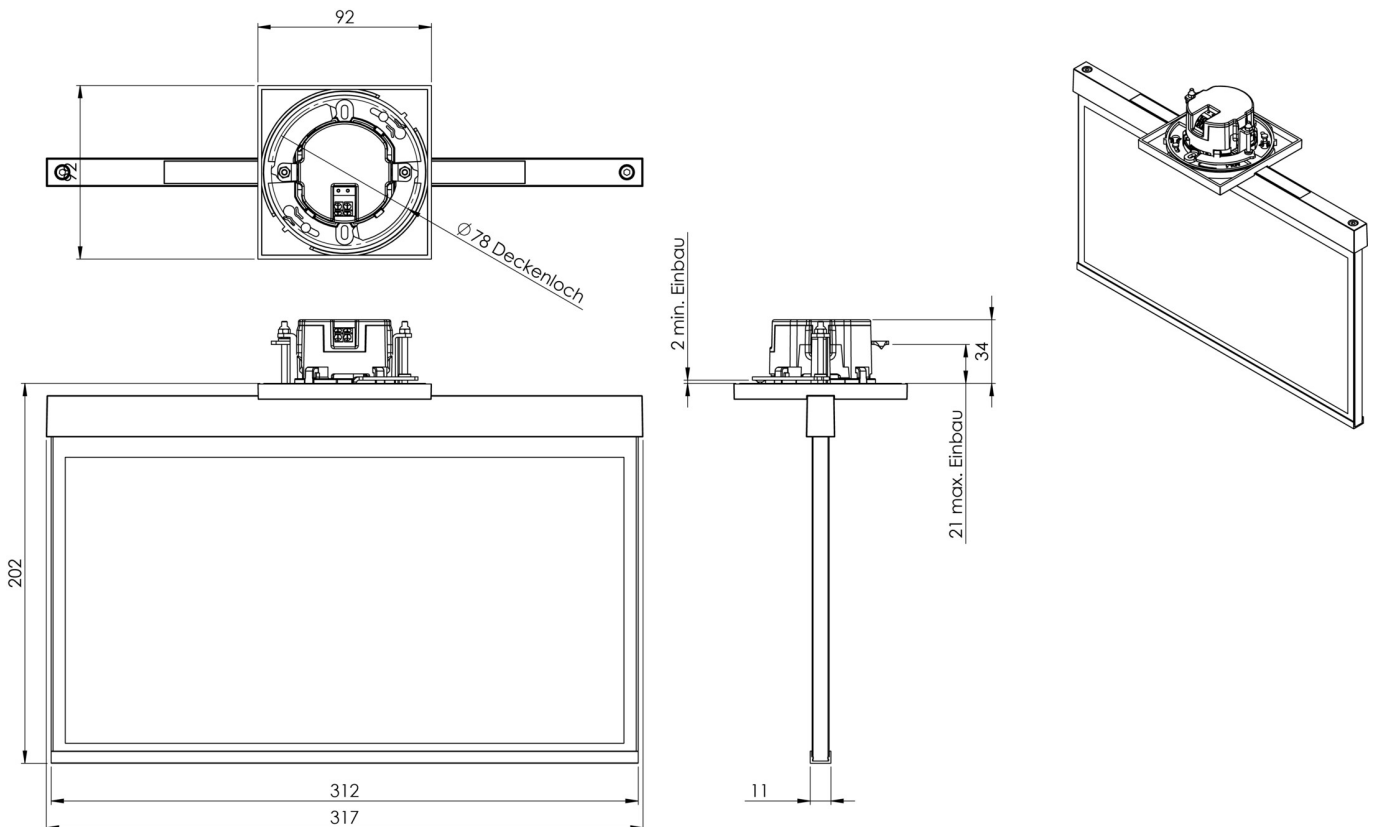
DONNÉES TECHNIQUES

Type de luminaire	Luminaire à pictogramme
Type d'installation	Installation au plafond
Distance de reconnaissance	30 m
Pictogramme	Set
Ampoules	LED
Matériel du bôitier	Zinc moulé sous pression
Couleur du bôitier	blanc
Type de protection (IP)	IP20
Résistance aux impacts (IK)	≥ 3
Certification	WEEE, CE
Classe de protection	2
Surveillance	SelfControl (SC)
Temps d'autonomie	8 h
Batterie	LiFePO4 6,4 V/1,2 Ah
Puissance max.	2,6 W
Puissance DS	1,7 W
Puissance BS	0,9 W
Température ambiante DS	-5 °C - 40 °C



Température ambiante BS	-5 °C - 40 °C
Profondeur	79 mm
Largeur	312 mm
Hauteur	194 mm
Dimensions de montage Diamètre	68 mm
Poids	1.99
Poids, emballage inclus	2.48
EAN	4262483022306

DESSIN TECHNIQUE



Au: 01.11.2024 - Sous réserve de modifications techniques et d'erreurs.