



**Art.-Nr: AXE408SC-AZ**  
**Rettungszeichenleuchte**  
**Deckeneinbau, SelfControl (SC), 8 h, 30 m, IP20, Zink-Druckguss, Anthrazit**

Moderne Zink-Druckguss Rettungszeichenleuchte zur Deckeneinbaumontage. Mit einem Einbaudurchmesser von 68 mm lässt sich diese Leuchte leicht in viele Umgebungen integrieren. Die Kennzeichnung der Rettungs- und Fluchtwege kann wahlweise ein- oder beidseitig erfolgen.

Sie gehört zur Leuchtenfamilie der A-Serie, die Lösungen für jede Montageart bereithält und für ihr einheitliches, geradliniges Design mit dem German Design Award ausgezeichnet wurde.

Automatische Überwachung der Sicherheitsleuchte mit SelfControl. Planungssicherheit wird durch logisch vorgegebene aufgedruckte Piktogramme geboten. Die Piktogramme entsprechend DIN ISO 7010 (Pfeil rechts, links und unten) sind standardmäßig im Lieferumfang enthalten. Auf Anfrage kann die Beschriftung auch nach Kundenvorgabe erfolgen.



Mehr Informationen  
[www.rp-group.com/de/item/AXE408SC-AZ](http://www.rp-group.com/de/item/AXE408SC-AZ)



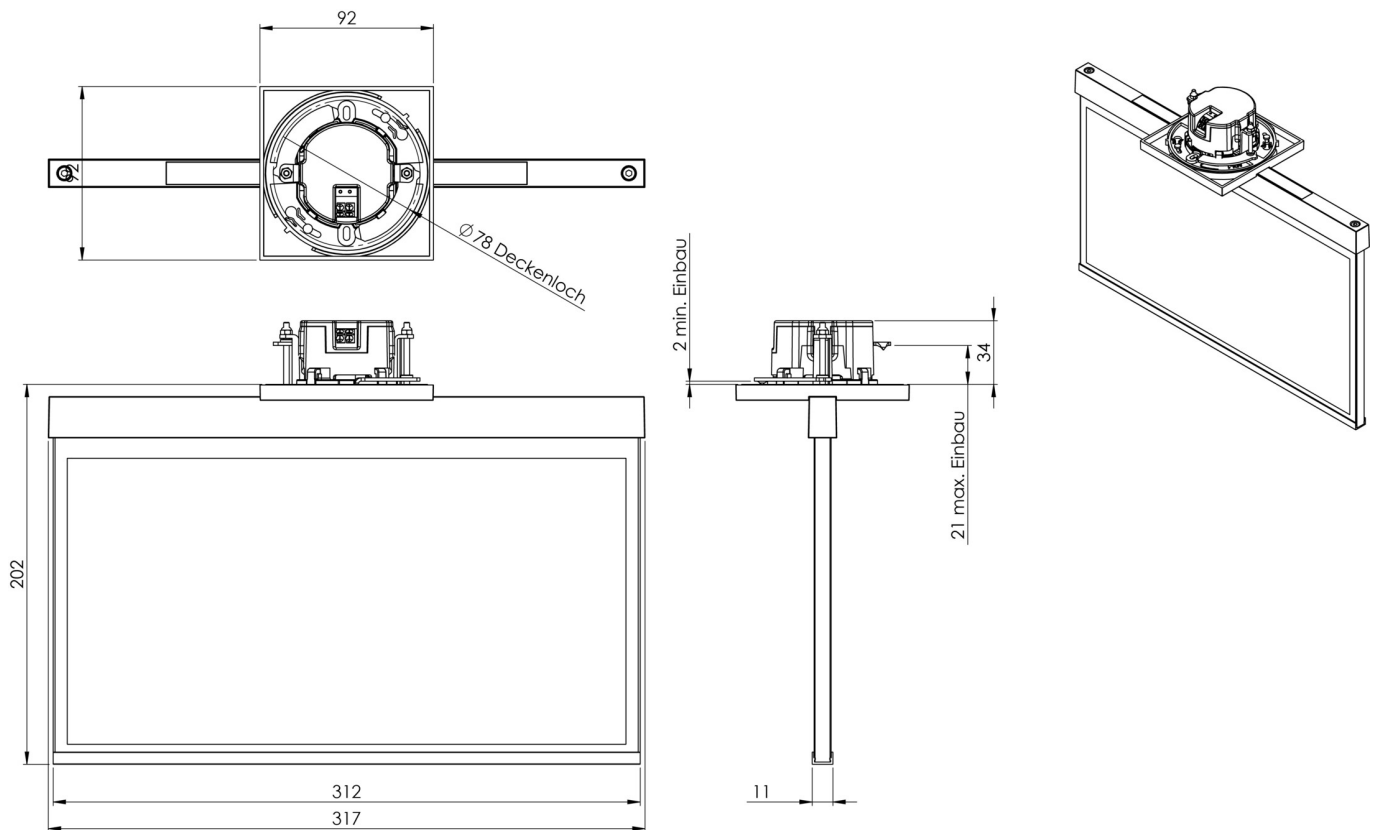
#### TECHNISCHE DATEN

Leuchtentyp	Rettungszeichenleuchte
Montageart	Deckeneinbau
Erkennungsweite	30 m
Piktogramm	Set
Leuchtmittel	LED
Gehäusematerial	Zink-Druckguss
Gehäusefarbe	Anthrazit
Schutzart (IP)	IP20
Schlagfestigkeit (IK)	≥ 3
Zertifizierung	WEEE, CE
Schutzklasse	2
Überwachung	SelfControl (SC)
Überbrückungszeit	8 h
Batterie	LiFePO4 6,4 V/1,2 Ah
Leistung max.	2,6 W
Leistung DS	1,7 W
Leistung BS	0,9 W
Umgebungstemperatur DS	-5 °C - 40 °C
Umgebungstemperatur BS	-5 °C - 40 °C



Tiefe	79 mm
Breite	312 mm
Höhe	194 mm
Einbau Durchmesser	68 mm
Gewicht	1.83
Gewicht inkl. Verpackung	2.32
EAN	4262483022313

## TECHNISCHE ZEICHNUNG



Stand: 01.11.2024 - Technische Änderungen und Irrtümer vorbehalten.