



**Art.-Nr: AXE401WL-E**  
**Rettungszeichenleuchte Einzelbatterie**  
**Deckeneinbau, Wireless Professional, 1 h, 30 m, IP20, Zink-Druckguss, Edelstahl**

Moderne Zink-Druckguss Rettungszeichenleuchte zur Deckeneinbaumontage. Mit einem Einbaudurchmesser von 68 mm lässt sich diese Leuchte leicht in viele Umgebungen integrieren. Die Kennzeichnung der Rettungs- und Fluchtwege kann wahlweise ein- oder beidseitig erfolgen.

Sie gehört zur Leuchtenfamilie der A-Serie, die Lösungen für jede Montageart bereithält und für ihr einheitliches, geradliniges Design mit dem German Design Award ausgezeichnet wurde.



Mehr Informationen



## TECHNISCHE DATEN

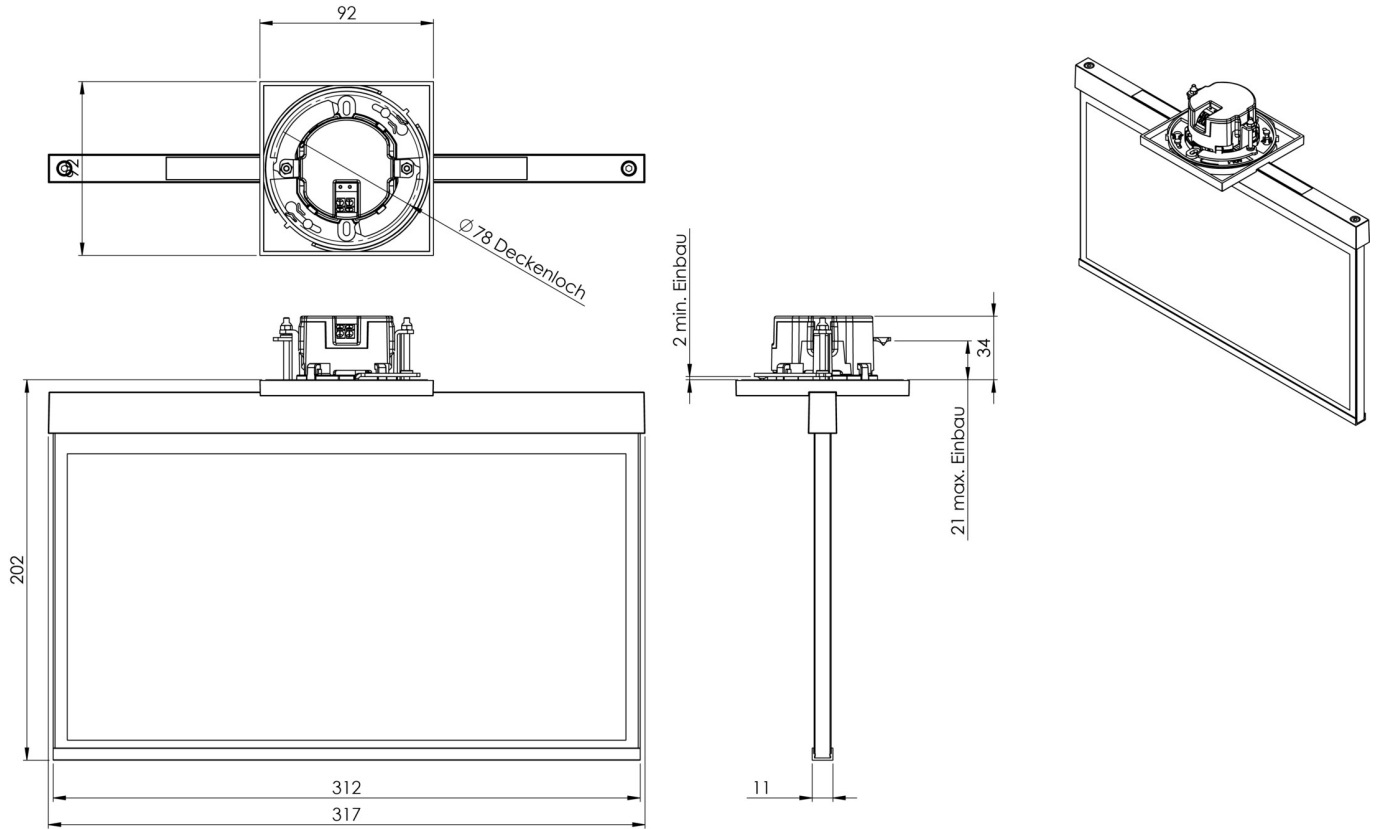
Leuchtentyp	Rettungszeichenleuchte
Montageart	Deckeneinbau
Erkennungsweite	30 m
Piktogramm	Set
Leuchtmittel	LED
Gehäusematerial	Zink-Druckguss
Gehäusefarbe	Edelstahl
Schutzart (IP)	IP20
Schlagfestigkeit (IK)	≥ 3
Zertifizierung	WEEE, CE
Schutzklasse	2
Versorgung	Einzelbatterie
Überwachung	Wireless Professional
Überbrückungszeit	1 h
Batterie	LFP3212.K-SET-2AKKU
Betriebsart	Bereitschaftsschaltung / Dauerschaltung
Eingangsspannung AC	230 V
Eingangsfrequenz	50 Hz
Leistung max.	5,6 W
Leistung DS	4,5 W



Leistung BS	0,8 W
Umgebungstemperatur DS	-5 °C - 40 °C
Umgebungstemperatur BS	-5 °C - 40 °C
Tiefe	79 mm
Breite	312 mm
Höhe	194 mm
Einbau Durchmesser	68 mm
Gewicht	2.06
Gewicht inkl. Verpackung	2.55
Anschlussquerschnitt	2.5 mm <sup>2</sup>
Schalteingang	Ja
Notlichtblockierung	Ja
Batterieanschluss	Stecker
Dimmfunktion	Ja
Zolltarifnummer	94056180
EAN	4260682155016



## TECHNISCHE ZEICHNUNG



## ZUBEHÖRLISTE

LFP3212.K-SET-2AKKU - LiFePO4 Batterie



## ÄHNLICHE PRODUKTE

Art.-Nr.	Bild	Überwachung	Versorgung	Farbe	Investition	Automatisches Prüfbuch	Wartungsaufwand	Fernwartung	max. Leuchten	Einzelleuchten Überwachung
AXE401WL		Wireless Professional	Einzelbatterie		€€	Ja	gering	Ja	1.000 pro System	zentral
AXE401WL-AZ		Wireless Professional	Einzelbatterie		€€	Ja	gering	Ja	1.000 pro System	zentral

Stand: 16.07.2024 - Technische Änderungen und Irrtümer vorbehalten.