



Art.-Nr: AXE401SC
Rettungszeichenleuchte Versorgung
Deckeneinbau, SelfControl, 1 h, 30 m, IP20, Zink-Druckguss,
weiß

Moderne Zink-Druckguss Rettungszeichenleuchte zur Deckeneinbaumontage. Mit einem Einbaudurchmesser von 68 mm lässt sich diese Leuchte leicht in viele Umgebungen integrieren. Die Kennzeichnung der Rettungs- und Fluchtwege kann wahlweise ein- oder beidseitig erfolgen.

Sie gehört zur Leuchtenfamilie der A-Serie, die Lösungen für jede Montageart bereithält und für ihr einheitliches, geradliniges Design mit dem German Design Award ausgezeichnet wurde.



Mehr Informationen



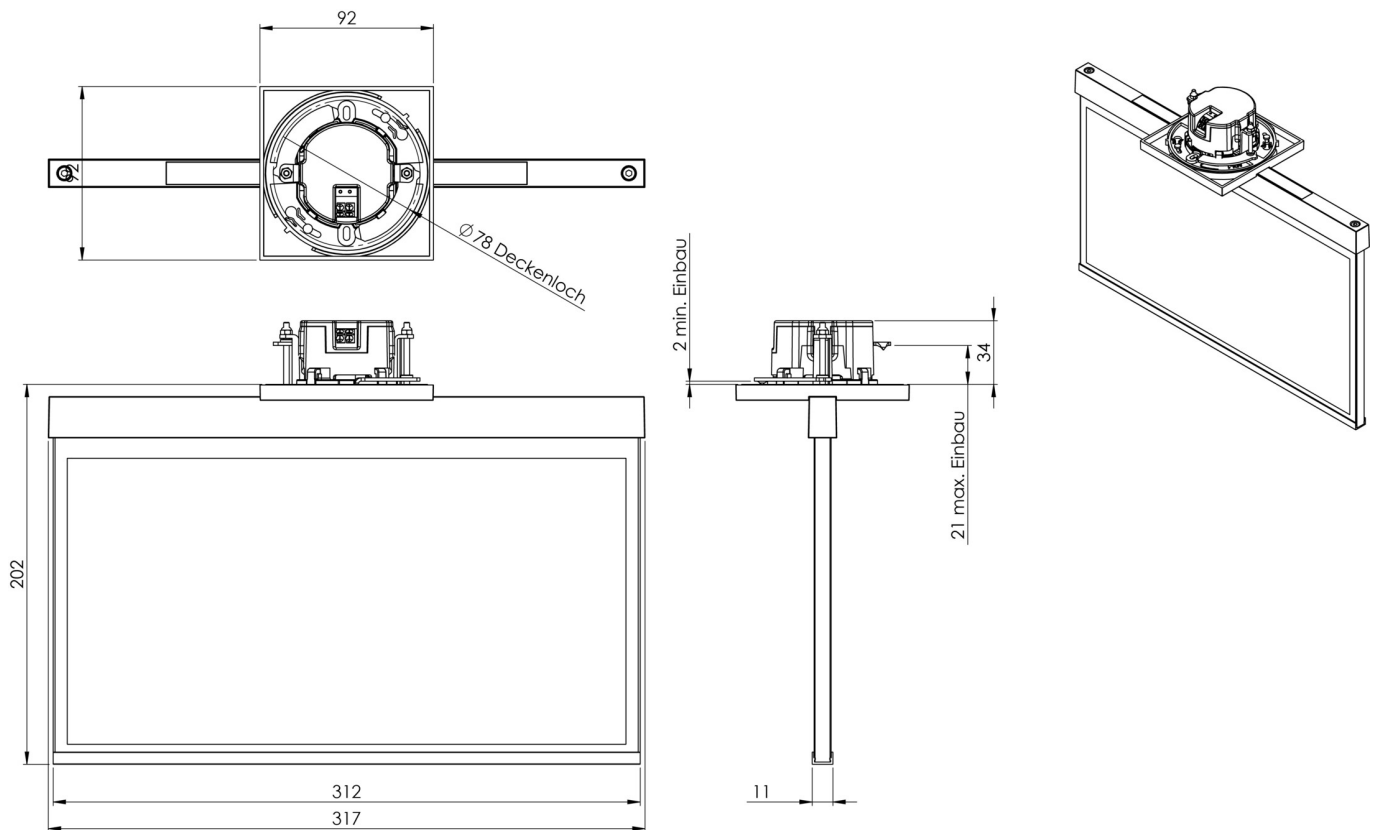
TECHNISCHE DATEN

Leuchtentyp	Rettungszeichenleuchte
Montageart	Deckeneinbau
Erkennungsweite	30 m
Piktogramm	Set
Leuchtmittel	LED
Gehäusematerial	Zink-Druckguss
Gehäusefarbe	weiß
Schutzart (IP)	IP20
Schlagfestigkeit (IK)	≥ 3
Zertifizierung	WEEE, CE
Schutzklasse	2
Überwachung	SelfControl
Überbrückungszeit	1 h
Batterie	LFP3212.K-SET-2AKKU
Leistung max.	4,2 W
Leistung DS	3,4 W
Leistung BS	0,9 W
Umgebungstemperatur DS	-5 °C - 40 °C
Umgebungstemperatur BS	-5 °C - 40 °C
Tiefe	79 mm



Breite	312 mm
Höhe	194 mm
Einbau Durchmesser	68 mm
Gewicht	2.06
Gewicht inkl. Verpackung	2.55
Zolltarifnummer	94056180
EAN	4260766555534

TECHNISCHE ZEICHNUNG



Stand: 16.07.2024 - Technische Änderungen und Irrtümer vorbehalten.